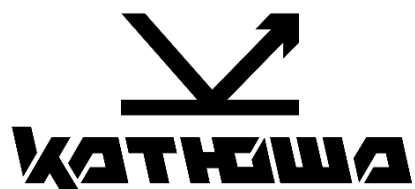




РУКОВОДСТВО ПОЛЬЗОВАТЕЛЯ  
Принтер Катуша серии P130







**Руководство  
пользователя  
принтера Катюша  
серии P130**

© 2025 «Катюша Принт»

Все права защищены. Данное руководство пользователя предназначено только для ознакомления. Любая информация, содержащаяся в руководстве, может быть изменена без предупреждения.

Компания «Катюша Принт» не несет ответственности за какие бы то ни было убытки, прямые или косвенные, вызванные использованием данного руководства или связанные с ним.

## Содержание

<b>1. Введение</b> .....	<b>5</b>
<b>2. Общие сведения</b> .....	<b>6</b>
2.1. Используемые обозначения .....	6
2.2. Общие требования безопасности.....	6
2.3. Меры предосторожности при эксплуатации устройства .....	8
2.4. Обращение с расходными материалами.....	9
2.5. Сведения об использовании расходных материалов .....	10
2.6. Утилизация использованной батареи .....	10
<b>3. Обзор принтера и его основные функции</b> .....	<b>11</b>
3.1. Внешний вид .....	11
3.1.1. Передняя сторона.....	11
3.1.2. Задняя сторона .....	12
3.1.3. Поставляемые компоненты.....	13
3.2. Панель управления.....	14
3.3. Основные функции.....	15
<b>4. Подготовка принтера к использованию</b> .....	<b>16</b>
4.1. Размещение устройства.....	16
4.2. Подготовка и установка печатающего картриджа .....	17
4.3. Подготовка выходного лотка .....	21
4.4. Загрузка бумаги для печати .....	22
4.4.1. Загрузка в основной лоток.....	22
4.4.2. Загрузка в многофункциональный лоток .....	25
4.5. Подключение кабеля питания .....	27
4.6. Подключение к проводной сети .....	28
4.7. Включение устройства .....	28
4.8. Установка драйвера принтера (для Windows).....	29
4.8.1. Подключение к компьютеру через USB-кабель.....	29
4.8.2. Подключение к компьютеру по сети .....	30
4.9. Удаление драйвера принтера .....	33
4.10. Настройка проводной сети.....	33
4.11. Настройка беспроводной сети.....	34
<b>5. Настройка параметров принтера</b> .....	<b>37</b>
5.1. Настройка параметров с веб-страницы.....	37
5.1.1. Параметры для настройки.....	38
5.1.1.1. Статус .....	38
5.1.1.2. Настройки системы .....	38
5.1.1.3. Сеть.....	39
5.1.2. Обновление программного обеспечения устройства .....	40
<b>6. Настройка параметров драйвера принтера</b> .....	<b>41</b>
6.1. Отображение диалогового окна [Настройка печати] (для Windows) .....	41
6.2. Настройка параметров печати .....	42
6.2.1. Вкладка [Базовая] .....	42
6.2.2. Вкладка [Бумага] .....	44
6.2.3. Вкладка [Макет] .....	45

6.2.4. Вкладка [Подложки] .....	46
6.2.4.1. Создание новой текстовой подложки .....	47
6.2.4.2. Редактирование текстовой подложки .....	48
6.2.4.3. Удаление текстовой подложки .....	48
6.2.4.4. Создание изображения новой подложки .....	49
6.2.4.5. Редактирование изображения подложки .....	50
6.2.4.6. Удаление изображения подложки .....	50
6.2.5. Вкладка [Двусторонняя печать] .....	51
6.2.6. Вкладка [Дополнительно...] .....	52
<b>7. Отмена и удаление задания на печать .....</b>	<b>53</b>
<b>8. Печать документов с мобильного устройства .....</b>	<b>54</b>
8.1. Подготовка .....	54
8.2. Печать файла с мобильного устройства Android .....	56
8.3. Изменение настроек печати .....	59
8.4. Печать файла с мобильного устройства iOS .....	60
<b>9. Обслуживание принтера .....</b>	<b>62</b>
9.1. Очистка разделительной площадки основного лотка .....	62
9.2. Очистка фотобарабана .....	62
9.3. Очистка тракта прохождения бумаги .....	64
9.4. Очистка инфракрасных датчиков .....	65
9.5. Очистка датчика наличия бумаги .....	65
9.6. Замена картриджа с тонером .....	66
9.6.1. Извлечение картриджа с тонером .....	66
9.6.2. Установка картриджа с тонером .....	68
9.7. Замена картриджа с барабаном .....	69
9.7.1. Извлечение картриджа с барабаном .....	70
9.7.2. Установка картриджа с барабаном .....	71
<b>10. Определение и устранение неисправностей .....</b>	<b>72</b>
10.1. Оценка состояния принтера с помощью программы мониторинга .....	72
10.1.1. Открытие диалогового окна программы мониторинга состояния принтера .....	72
10.1.2. Получение сведений о состоянии принтера .....	73
10.1.3. Настройка параметров мониторинга состояния принтера .....	74
10.2. Сброс предупреждения или ошибки .....	74
10.3. Устранение проблем с изображением .....	80

## 1. Введение

Данное руководство пользователя содержит подробные пояснения и указания по эксплуатации и использованию принтера Катюша серии P130.

Вся информация, изложенная в данном руководстве, может быть использована для всех устройств указанной серии, если это не оговорено специально с указанием модели, для которой информация может быть применена.

Перед использованием устройства внимательно прочитайте руководство. Это необходимо для обеспечения безопасной и правильной эксплуатации устройства.

### **Важно**

Детали руководства пользователя могут быть изменены без предварительного уведомления. В любом случае производитель не несет ответственности за прямые и/или косвенные убытки или ущерб, вызванные результатами использования или эксплуатации устройства, а также за результаты, возникшие в результате небрежности пользователя.

### **Примечание**

- Руководство пользователя может содержать описания, отличные от фактического устройства.
- Некоторые опции могут быть недоступны в некоторых странах.
- Для получения подробной информации обратитесь в местный офис продаж/дистрибьютора.

## **ЗАПРЕТ И ОГРАНИЧЕНИЕ НА КОПИРОВАНИЕ**

Копирование или печать материалов, запрещенных для воспроизведения законодательством, не допускается. Любое воспроизведение банковских валют, гербовых марок, облигаций, сертификатов акций, векселей, чеков, паспортов, водительских прав, как правило, является незаконным и запрещено местным законодательством.

Литературные произведения, защищенные авторским правом, такие как книги, рисунки, иллюстрации, карты, чертежи и фотографии, могут быть скопированы и использованы для личного или домашнего использования и в том же объеме. В остальных случаях это запрещено законом.

Приведенные выше сведения являются примерными, а не исчерпывающими. Производитель не несет ответственности ни за точность, ни за полноту приведенных выше сведений. В случае сомнений обратитесь за юридической консультацией в вашем регионе, чтобы узнать, разрешены ли копирование или печать определенных материалов.

## 2. Общие сведения

### 2.1. Используемые обозначения

В данном руководстве используются следующие обозначения:

#### **Предупреждение**

Содержит важные инструкции по технике безопасности. Несоблюдение этих инструкций может привести к серьезным травмам или смерти. Внимательно прочитайте эти примечания для безопасной эксплуатации принтера.

#### **Предостережение**

Содержит важные инструкции по технике безопасности. Несоблюдение этих инструкций может привести к легким травмам, повреждению устройства и/или сопутствующему материальному ущербу. Обязательно прочитайте эти примечания для безопасной эксплуатации принтера.

#### **Важно**

Показывает необходимую информацию, которую пользователь должен знать перед использованием устройства. Содержит важные сведения по использованию устройства, а также объяснение причин застревания бумаги, возможного повреждения оригиналов или возможной потери данных. Обязательно прочитайте эти пояснения.

#### **Примечание**

Содержит дополнительные объяснения функций устройства и описывает необходимые параметры для использования этих функций, а также содержит инструкции по устранению ошибок пользователя.

[ ]

Указывает на сообщения или пункты меню, которые появляются на экране компьютера.

[ ]

Указывает названия каждой функциональной клавиши на панели управления принтера.

### 2.2. Общие требования безопасности

При использовании устройства обязательно соблюдайте нижеперечисленные инструкции.

#### **Предупреждение**

Несоблюдение этих инструкций может привести к смерти или серьезной травме.

- Вставляйте шнур питания непосредственно в розетку на стене. Не используйте удлинитель.



- Если кабель питания или вилка изношены или повреждены, аккуратно отключите вилку от розетки.
- Во избежание поражения электрическим током или воздействия лазерного излучения не извлекайте блоки устройства и не снимайте крышки, не указанные в руководстве пользователя.
- Отключайте питание и вынимайте вилку из розетки в следующих ситуациях:
  - если что-то пролилось на устройство;
  - при ожидании выполнения заявки на обслуживание или ремонт устройства;
  - при повреждении крышки устройства.
- В случае утилизации свяжитесь с продавцом устройства, чтобы использовать надлежащее место сбора утилизируемых отходов.
- Если в течение длительного времени, а также в нерабочее время устройство не используется, то необходимо отключить электропитание. В противном случае может произойти внезапное возгорание.

### **Предостережение**

Несоблюдение этих инструкций может привести к серьезным либо легким травмам или материальному ущербу.

- Защищайте устройство от влаги или сырости, в том числе дождя, снега и т.д.
- Перед перемещением устройства отключите шнур питания от розетки на стене. Будьте осторожны, чтобы не повредить шнур питания во время перемещения устройства.
- Не тяните за кабель, когда отключаете шнур питания от настенной розетки. Обязательно отключайте за вилку.
- Следите за тем, чтобы канцелярские скрепки, скобки или другие небольшие металлические предметы не попали внутрь устройства.
- Соблюдайте осторожность, чтобы избежать несчастных случаев при обслуживании внутренней части устройства, включая устранение замятия бумаги, очистку внутренней части устройства и т.д.
- Не выбрасывайте устройство или расходные материалы в места утилизации бытовых отходов. В случае утилизации устройства свяжитесь с продавцом, используйте надлежащее место утилизации.
- Внутренняя часть устройства может сильно нагреваться. Не прикасайтесь к частям устройства с надписью «Внимание! Высокая температура и давление» или «CAUTION HIGH TEMPERATURE» на прикрепленной этикетке или поверхности рядом с нагревающейся деталью. В противном случае это может привести к ожогу.
- Устройство соответствует современным стандартам качества и производительности. Рекомендуется использовать только оригинальные детали, приобретенные у авторизованного дистрибьютора.

## 2.3. Меры предосторожности при эксплуатации устройства

Вставьте шнур питания в правильно заземленную розетку, расположенную рядом с устройством. Не используйте и не размещайте устройство в среде с высоким уровнем влажности.

### Предупреждение

- Блок термозакрепления и область вокруг него сильно нагреваются во время работы устройства. Не прикасайтесь к блоку термозакрепления при устранении замятия бумаги или осмотре внутренних частей устройства. Это может вызвать ожоги.
- Не допускайте попадания тонера в глаза или рот при устранении замятия бумаги или замене картриджа с тонером. Если тонер попал в глаза, нос или рот, промойте их чистой водой и обратитесь к врачу.
- Не допускайте попадания тонера на ваши руки или одежду. При попадании тонера на кожу или одежду смойте его холодной водой. При использовании горячей воды тонер может остаться.
- Используйте устройство только для функций, описанных в данном руководстве.
- Используйте устройство в местах с хорошей вентиляцией. Если устройство используется в помещении с плохой вентиляцией, это может нанести вред вашему здоровью. Регулярно проветривайте помещение.
- Не загораживайте вентиляционные отверстия устройства. Неправильное охлаждение может привести к перегреву внутри устройства и, как следствие, к неисправностям.
- Во время нормальной работы устройство вырабатывает озон. Количество выделяемого озона не представляет опасности для пользователя. Тем не менее рекомендуется использовать устройство в хорошо проветриваемом помещении.

### Предостережение

В устройстве используются лазерные технологии. Использование элементов управления, регулировок или выполнение процедур, отличных от указанных в данном руководстве, может привести к опасному для здоровья и жизни облучению.

В устройстве используется метод нагрева печатного носителя, так что при нагревании из бумаги может выделяться газ. Чтобы предотвратить выброс вредных газов, следует изучить информацию о печатных носителях, предоставляемую их изготовителем.

### Предостережение

Приступайте к обслуживанию устройства только после его выключения и отсоединения шнура питания от розетки. Если устройство подключено к какому-то другому устройству, выключите принтер и отсоедините от него кабели. Перед перемещением устройства также отсоедините и освободите все шнуры и кабели.

### Предостережение

Это устройство было разработано, протестировано и одобрено в соответствии со строгими требованиями международных стандартов безопасности. Некоторые функции устройства могут не работать при использовании неоригинальных запасных частей и комплектующих деталей. Используйте только предоставленный шнур питания и только запасные части, одобренные производителем.

### **Предостережение**

Не скручивайте, не сгибайте, не наступайте и не кладите на шнур питания тяжелые предметы. Будьте осторожны с поврежденным или натянутым шнуром питания. Не допускайте заземления шнура питания между такими объектами, как мебель и стены. Неправильное использование шнура питания может привести к возгоранию или поражению электрическим током. Регулярно проверяйте шнур электропитания. При проверке вынимайте шнур из розетки. Для выполнения видов обслуживания или ремонта, не указанных в данном руководстве пользователя, обратитесь в сервисную службу.

### **Предостережение**

Отсоедините шнур питания и все кабели, подключенные к устройству, чтобы предотвратить поражение электрическим током при очистке наружных частей принтера.

## 2.4. Обращение с расходными материалами

Не утилизируйте расходные материалы так же, как обычный мусор. Утилизация отработанных расходных материалов должна производиться в порядке, установленном в соответствии с местными экологическими стандартами.

### **Предостережение**

Не сжигайте картриджи с тонером или драм-картриджи. Остаток тонера может стать причиной сильного возгорания или ожогов.

### **Предупреждение**

Не открывайте тонер-картриджи или другие расходные материалы силой. Не допускайте попадания порошка тонера в глаза, нос или на кожу. Храните тонер в недоступном для детей месте. Если на кожу попал тонер, смойте его проточной водой с мылом. В случае появления раздражения обратитесь к врачу.

### **Важно**

- Не прикасайтесь к поверхности фотобарабана внутри драм-картриджа и не подвергайте ее воздействию прямых солнечных лучей. Это может снизить качество печати.
- Не храните и не оставляйте драм-картриджи или картриджи с тонером в перевернутом или наклонном состоянии. Это может снизить качество печати.
- Не разбирайте драм-картриджи или картриджи с тонером.
- Не подвергайте драм-картриджи и картриджи с тонером механическим воздействиям или вибрации.
- Не распаковывайте драм-картриджи и картриджи с тонером, пока не будете готовы их использовать.

## 2.5. Сведения об использовании расходных материалов

ООО «Катюша Принт» информирует, что в печатных устройствах под товарным знаком «Катюша» допускается использование только оригинальных расходных материалов «Катюша». Качество печати, ресурс и надежность печатного оборудования под товарным знаком «Катюша» гарантируется только при использовании оригинальных расходных материалов «Катюша».

Применение изделий, заявленных как «аналоги», и/или «эквиваленты», и/или «совместимые» приведет к следующим негативным последствиям:

1. Ухудшение качества печати: ухудшение воспроизведения текста, появление полос, пятен и размытых изображений.
2. Снижение ресурса оборудования: использование неоригинальных картриджей увеличивает износ механизмов принтеров и МФУ (некачественные тонеры образуют излишки пыли, загрязняя внутренние компоненты принтера (шестеренки, механизмы и электронные компоненты)) и приводит к преждевременной поломке.
3. Уменьшение срока службы ресурсных узлов, таких как:
  - фотобарабан;
  - ролики подхвата лотков;
  - ролик переноса;
  - блок термозакрепления изображения;
4. Увеличение времени простоя и себестоимости содержания принтера или МФУ.
5. Повышение экологических рисков и рисков безопасности: неоригинальные расходные материалы могут содержать вредные химические соединения, которые выделяются при нагревании.
6. Увеличение затрат на профилактические и ремонтные работы.

Компания ООО «Катюша Принт» предъявляет высокие требования к производимой продукции и тщательно следит за ее качеством. Запрещено использование неоригинальных расходных материалов в оборудовании «Катюша». При возникновении дефектов или повреждений, вызванных использованием неоригинальных или контрафактных расходных материалов, компания ООО «Катюша Принт» вправе отказать в ремонте оборудования в рамках гарантии.

## 2.6. Утилизация использованной батареи

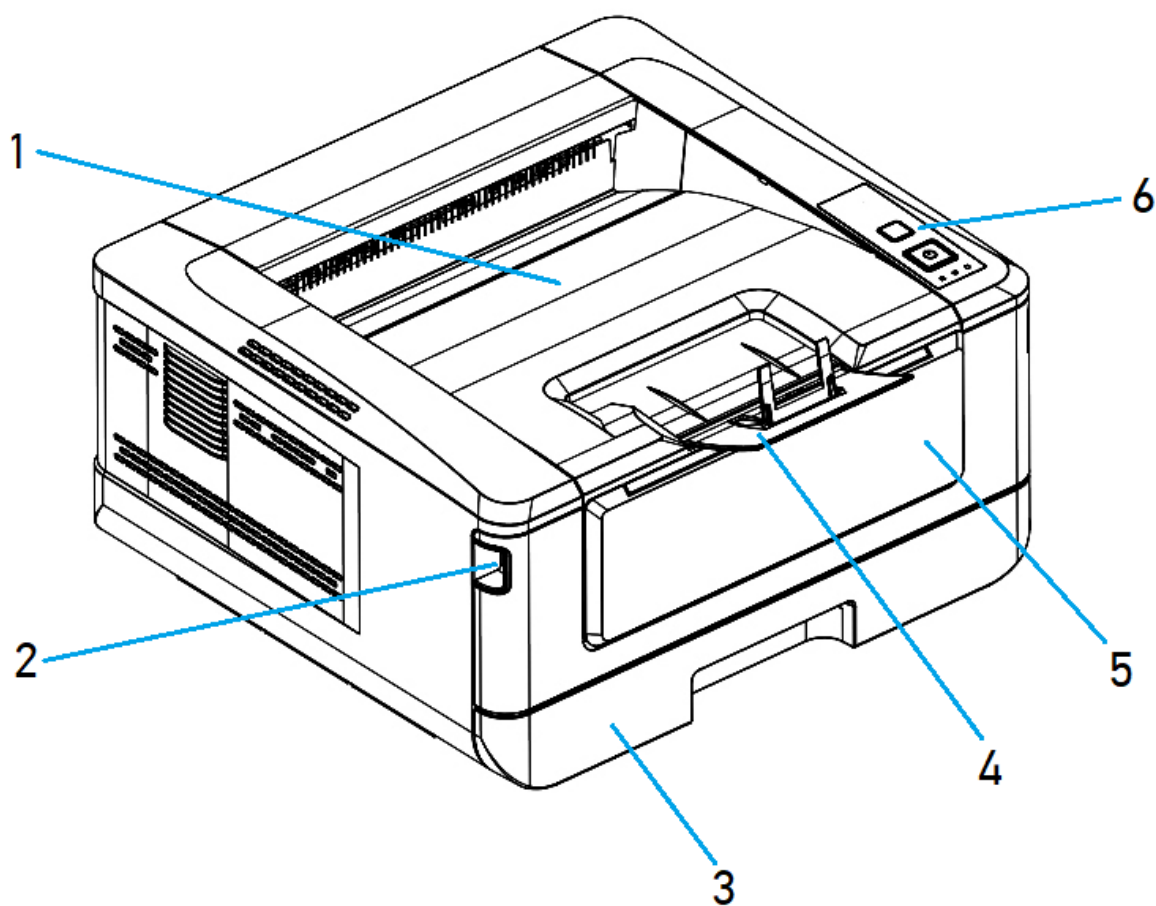
### Предупреждение

Для резервной памяти в принтере установлены Ni-Mh аккумуляторы. Утилизируйте аккумуляторы безопасным для окружающей среды способом в соответствии с инструкциями производителя. Для замены аккумуляторных батарей обратитесь к квалифицированному специалисту по обслуживанию устройства.

## 3. Обзор принтера и его основные функции

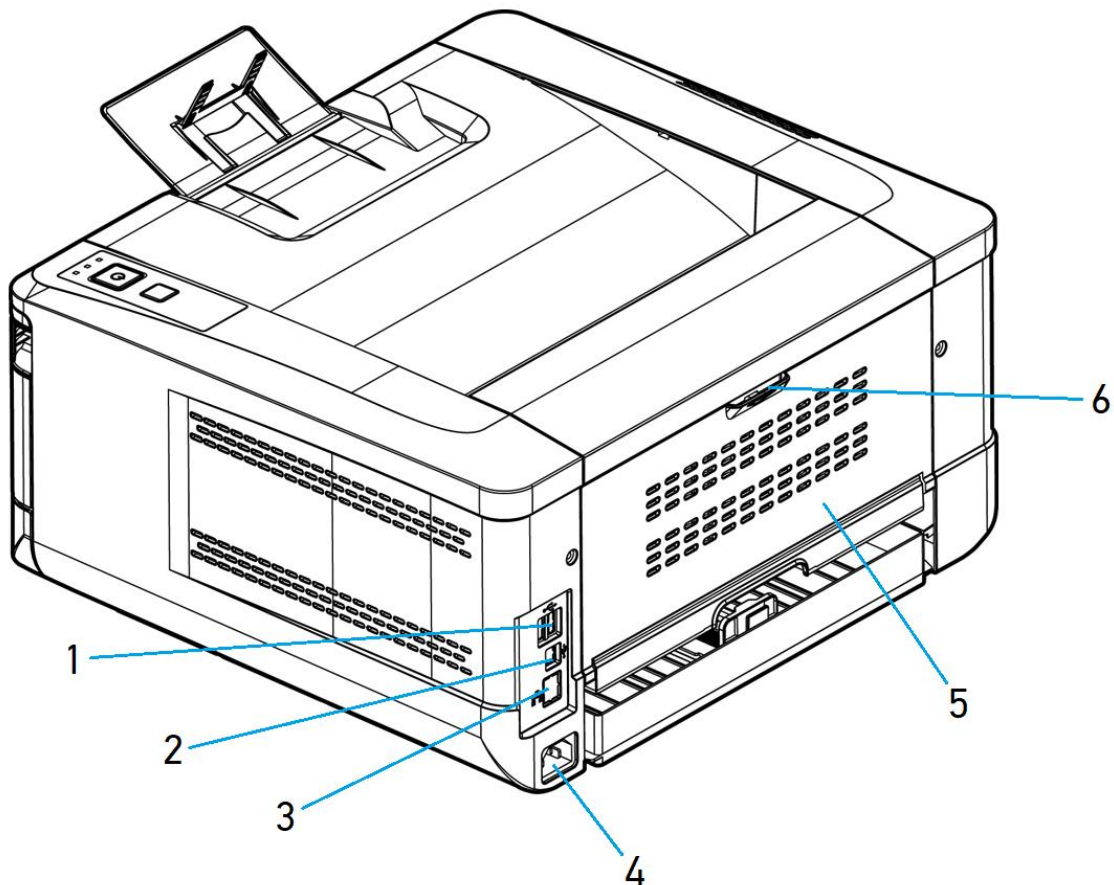
### 3.1. Внешний вид

#### 3.1.1. Передняя сторона



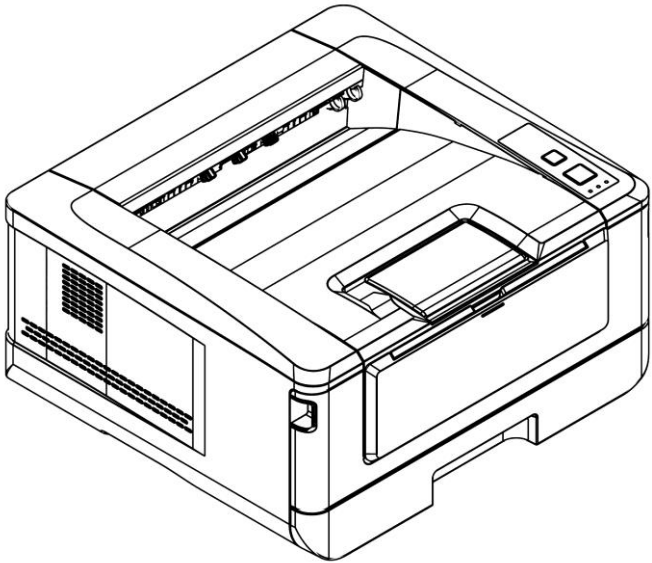
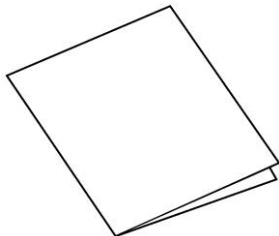


№ поз.	Наименование	№ поз.	Наименование
1.	Выходной лоток	4.	Ограничитель выходного лотка
2.	Ручка передней крышки	5.	Крышка многофункционального лотка (МФЛ)
3.	Основной лоток	6.	Панель управления

### 3.1.2. Задняя сторона



№ поз.	Наименование	№ поз.	Наименование
1.	USB-порт (тип А, для USB-накопителя)	4.	Разъем шнура питания
2.	USB-порт (тип В, для ПК)	5.	Задняя крышка
3.	Сетевой порт LAN	6.	Ручка задней крышки

### 3.1.3. Поставляемые компоненты

 <p>Принтер</p>	 <p>Руководство по быстрому запуску</p>
 <p>USB-кабель</p>	
 <p>Шнур питания</p>	

 **Примечание**

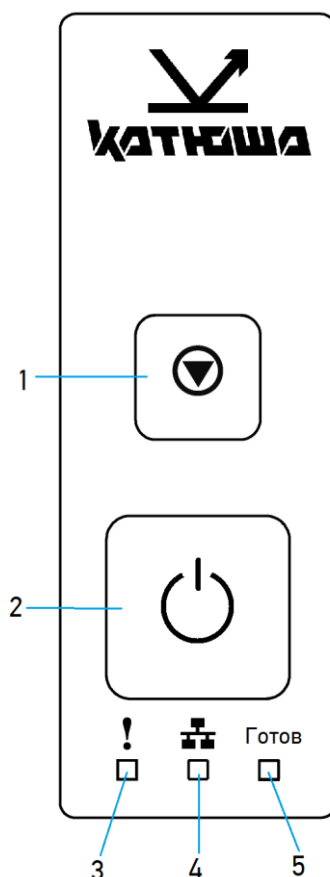
Печатающий картридж установлен в принтер.

 **Примечание**

Комплектация может отличаться от указанной на рисунке.

## 3.2. Панель управления

На панели управления имеется 2 кнопки и три светодиодных индикатора, показывающих текущее состояние принтера.



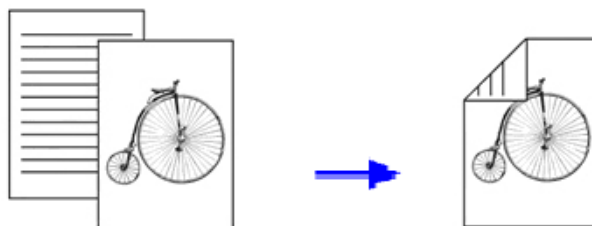
№ поз.	Органы управления	Функции
1.	<b>[⏏]</b>	Нажмите, чтобы отменить задание печати. Нажмите и удерживайте 3 секунды, чтобы распечатать отчет об использовании принтера.
2.	<b>[⏻]</b>	Нажмите для включения принтера. Нажмите и удерживайте в течение 3 секунд для выключения принтера.
3.	Светодиодная индикаторная лампа [!]	Показывает текущее состояние устройства. (Мигание указывает на ошибку.)
4.	Светодиодная индикаторная лампа [🌐!]	Показывает подключение к локальной сети. (Постоянно горит, когда принтер подключен к локальной сети.)
5.	Светодиодная индикаторная лампа [Готов]	Показывает включение питания принтера. (Постоянно горит, когда принтер включен.)



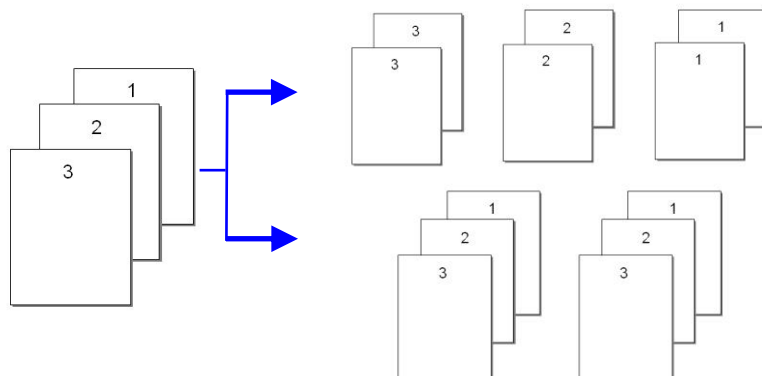
### 3.3. Основные функции

Это устройство сделает печать ваших документов более эффективной и удобной благодаря следующим функциям:

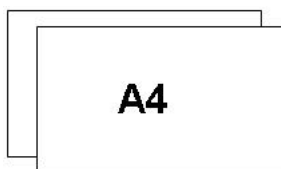
**1. Печать на обеих сторонах листа:** печать двух страниц (по одной с каждой стороны) на одном листе бумаги.



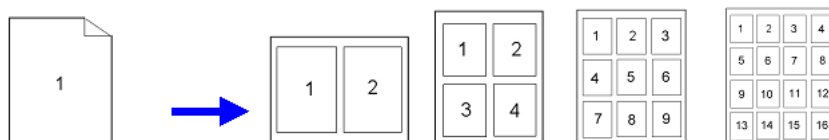
**2. Сортировка:** печать нескольких копий в одном задании на печать и сортировка распечатанных страниц.



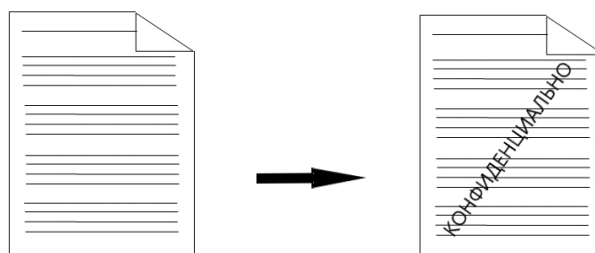
**3. Работа со стандартными форматами бумаги:** устройство позволяет печатать документы на носителях до формата А4 включительно.



**4. Печать нескольких страниц на одной странице:** печать двух или четырех страниц оригинала на одной странице бумаги. На одной странице бумаги можно напечатать не более 16 страниц.



**5. Печать водяного знака:** печать дополнительного текста, например КОНФИДЕНЦИАЛЬНО, ВАЖНО, или изображения на заднем плане основного текста документа.



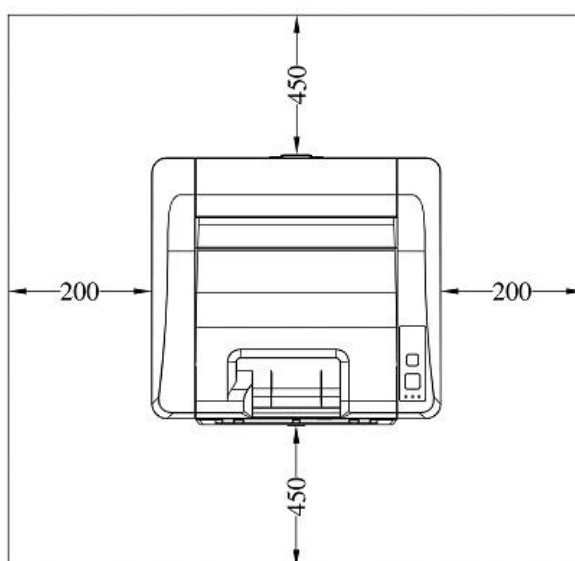
## 4. Подготовка принтера к использованию

### 4.1. Размещение устройства

#### Предупреждение

- Не устанавливайте устройство вблизи обогревателей или кондиционеров.
- Не устанавливайте устройство во влажных или пыльных местах.
- Разместите устройство в помещении с хорошей вентиляцией.
- Обязательно используйте правильный источник питания переменного тока.
- Сохраните коробку и упаковочные материалы для транспортировки устройства.

Для размещения устройства необходимо рабочее пространство со следующими параметрами:



- единицы измерения - мм

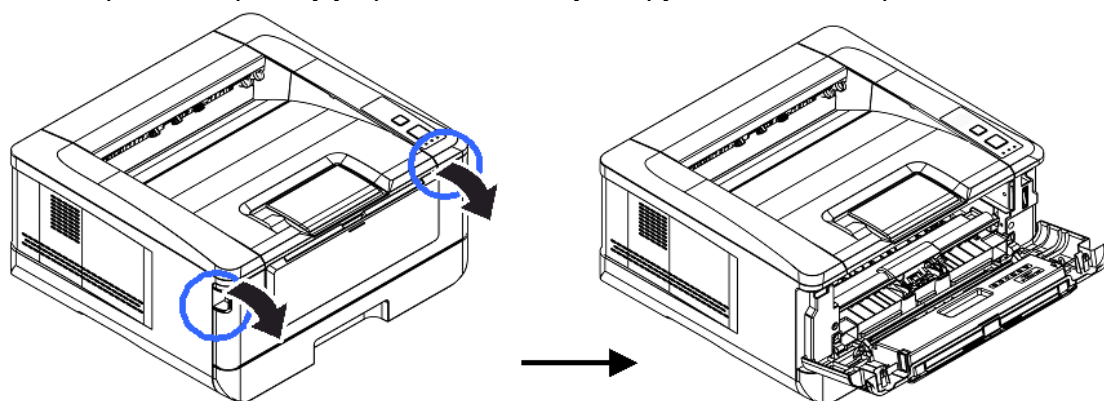
## 4.2. Подготовка и установка печатающего картриджа

### Важно

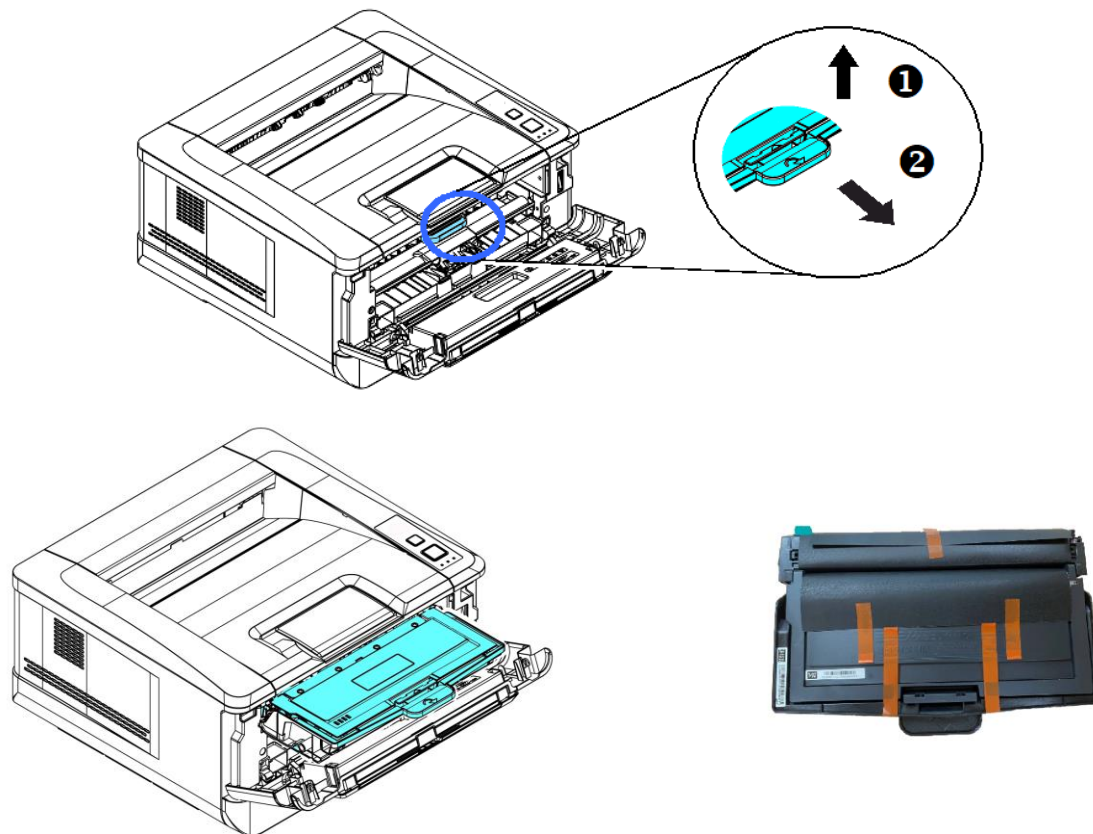
При упаковке устройства печатающий картридж был установлен в устройство. Перед использованием устройства снимите упаковочные материалы с драм-картриджа и картриджа с тонером.

Чтобы подготовить печатающий картридж к использованию, выполните следующие действия:

- 1** Откройте переднюю крышку устройства, потянув за ручки с обеих сторон.



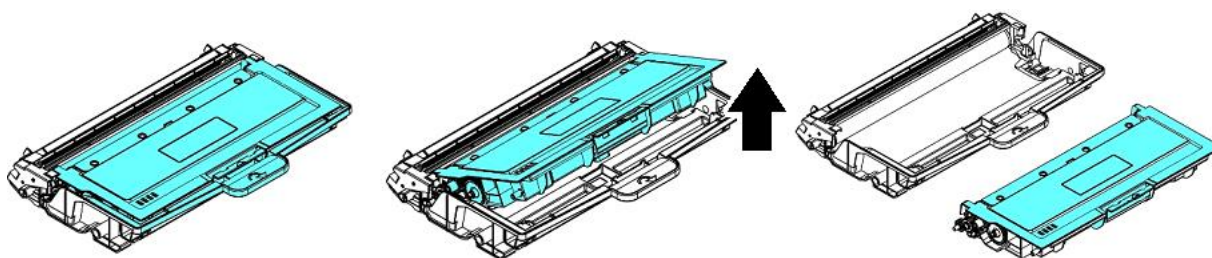
- 2** Возьмитесь за ручку картриджа, приподнимите ее, потяните на себя и вытащите печатающий картридж.



- 3** Снимите упаковочные ленты и защитную пленку с печатающего картриджа.



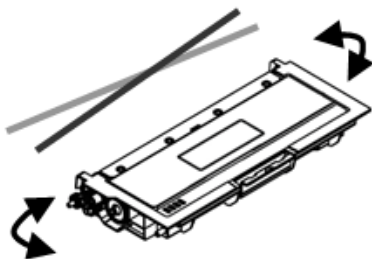
- 4** Разделите картридж с тонером и драм-картридж.



- 5** Вытащите ленту с надписью из картриджа с тонером.



**6** Наклоните картридж с тонером по 10 раз вправо-влево и вперед-назад, чтобы тонер равномерно распределился внутри картриджа.



**⚠ Предостережение**

- Будьте осторожны, чтобы не вдохнуть тонер.
- Если тонер попал на одежду или другую ткань, сотрите тонер сухой тканью. Постирайте вещи в холодной воде и высушите на воздухе.
- Чтобы избежать проблем с качеством печати, не прикасайтесь к роликам картриджа с тонером.
- Во избежание повреждения картриджа с тонером не подвергайте его воздействию более нескольких минут.

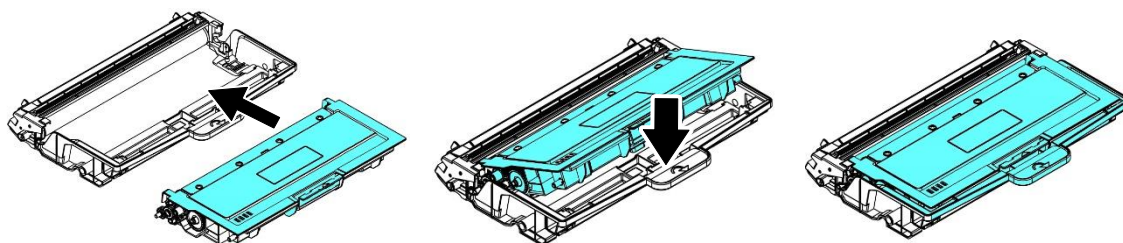
**7** Снимите с драм-картриджа защитную пленку и удалите ленту посередине него.



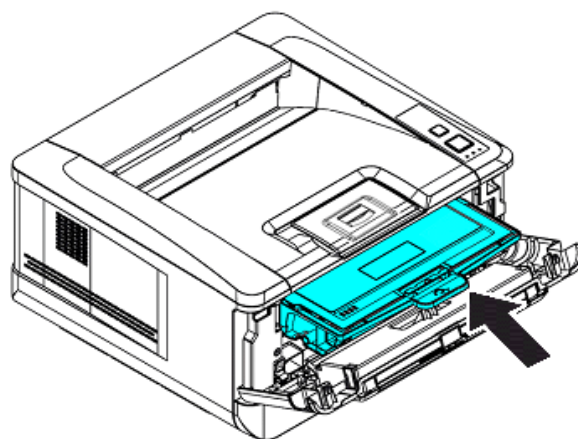
**💡 Важно**

- Не прикасайтесь к поверхности фотобарабана, так как отпечатки рук или другие загрязнения могут повлиять на качество печати.
- Не подвергайте картридж с барабаном воздействию прямых солнечных лучей или яркого света дольше нескольких минут во избежание его повреждения. Установите его сразу после вскрытия упаковки.

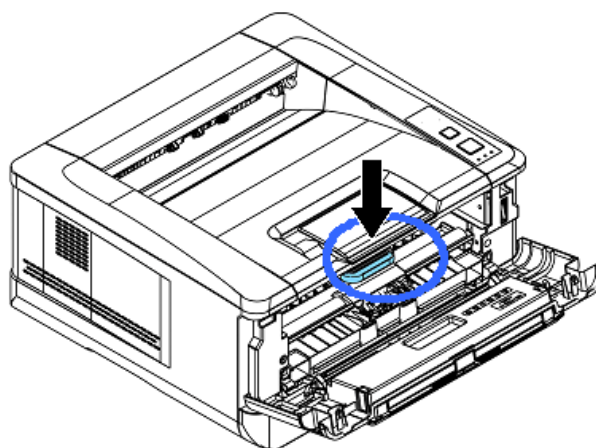
**8** Установите картридж с тонером в драм-картридж таким образом, чтобы он зафиксировался в драм-картридже.



- 9** Возьмитесь за ручку драм-картриджа и вставьте печатающий картридж в устройство.



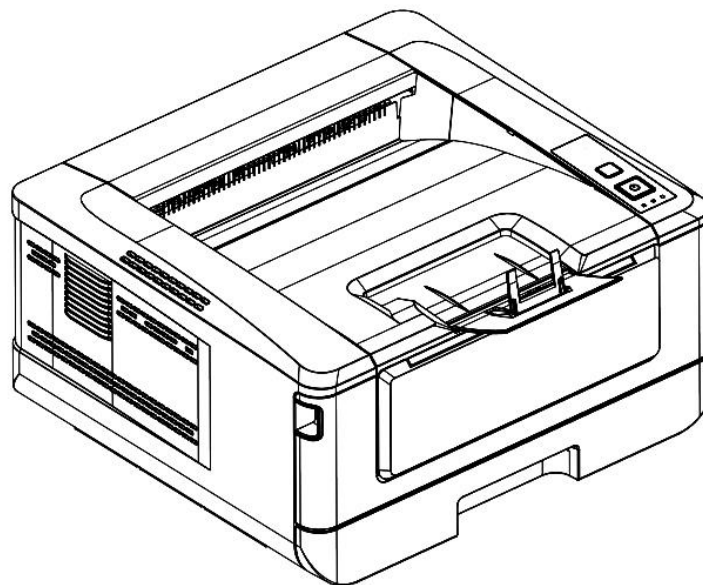
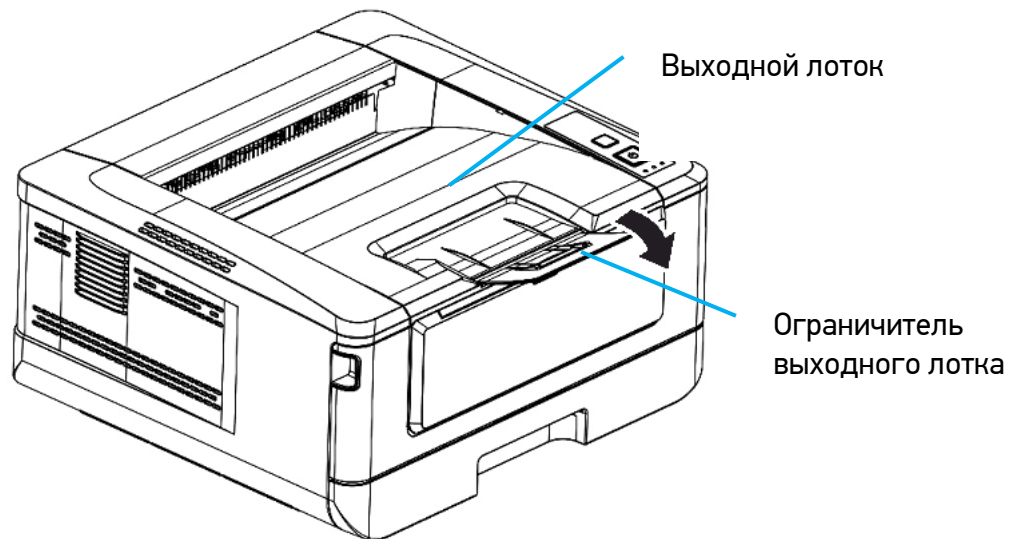
- 10** Нажмите на ручку драм-картриджа вниз, чтобы зафиксировать печатающий картридж на месте.



- 11** Закройте переднюю крышку.

## 4.3. Подготовка выходного лотка

Откройте ограничитель выходного лотка до фиксированного положения.



## 4.4. Загрузка бумаги для печати

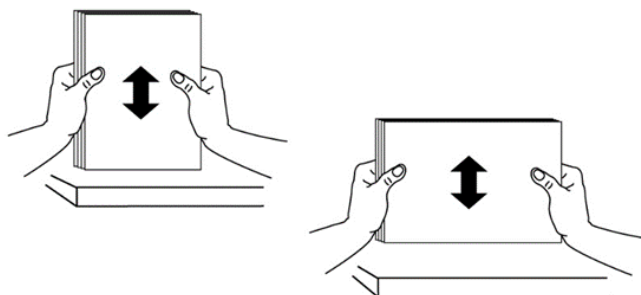
### 4.4.1. Загрузка в основной лоток

Для загрузки бумаги в основной лоток выполните следующие действия:

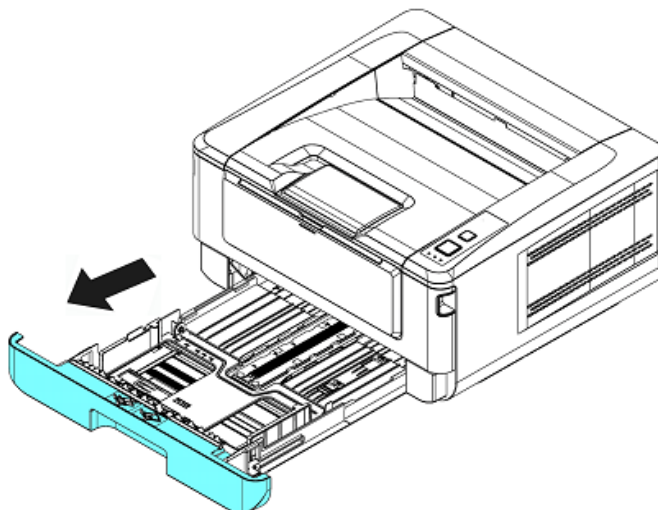
- 1 Сначала пролистайте бумагу, чтобы убедиться, что страницы не слиплись.



- 2 Выровняйте края стопки листов, постучав нижней частью стопки о столешницу или другую горизонтальную ровную поверхность. Поверните стопку листов на 90 градусов и повторите процедуру.

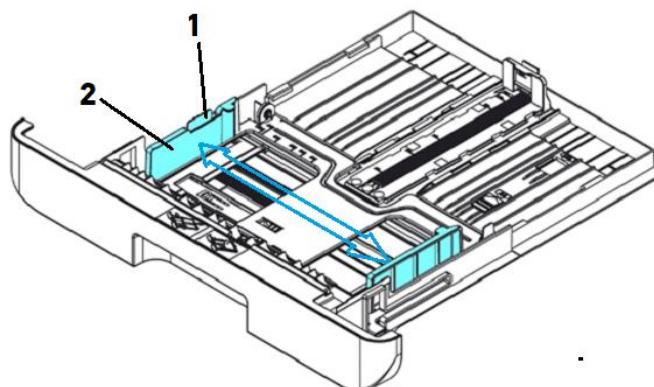


- 3 Аккуратно выдвиньте и выньте основной лоток из корпуса принтера.

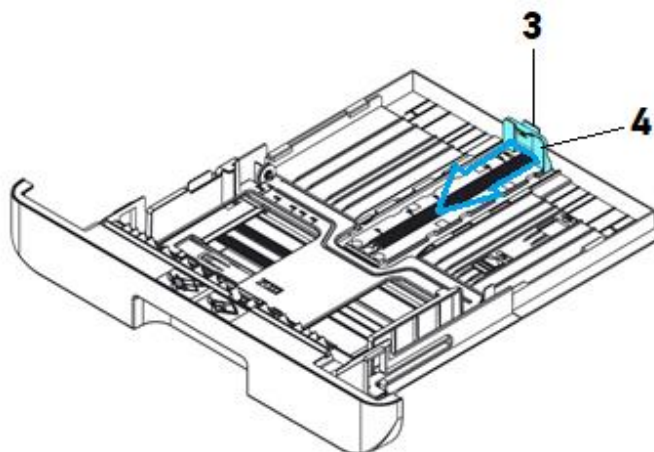




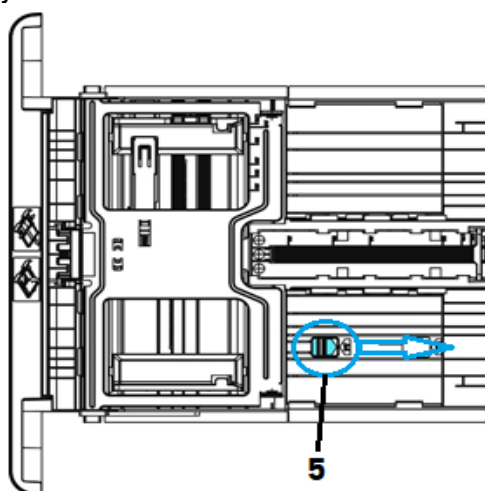
**4** Нажмите на фиксатор (1) ограничителя ширины (2), а затем переместите ограничитель ширины (2) в положение, соответствующее формату загружаемой бумаги.



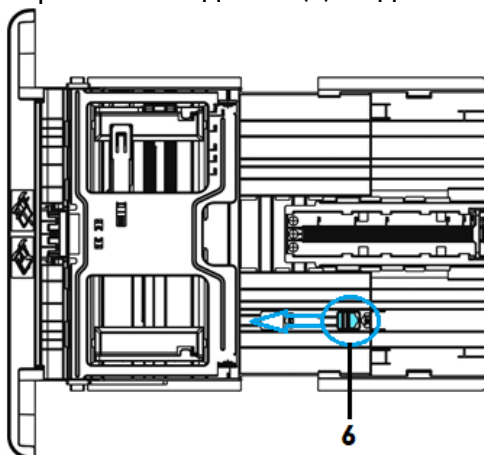
**5** Разблокируйте ограничитель длины (4), нажав на фиксатор (3) ограничителя длины внутрь, и сдвиньте ограничитель длины (4) в положение, соответствующее формату загружаемой бумаги.



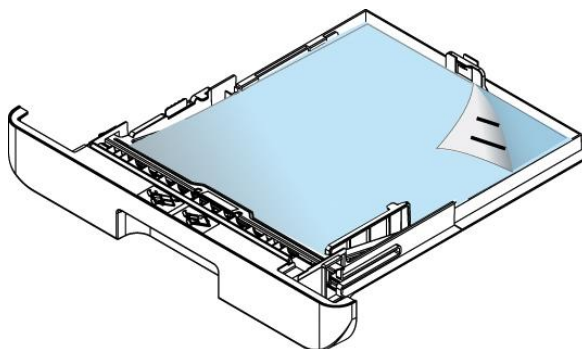
**6** Если вы хотите загрузить лист бумаги, длина которого больше формата А4, нажмите на первый ползунок ограничителя длины (5) и одновременно раздвиньте лоток вправо, пока он не достигнет нужного размера бумаги.



**7** Чтобы вернуть первый ползунок ограничителя длины в положение, соответствующее формату А4, нажмите второй ползунок ограничителя длины (6) и сдвиньте лоток влево.



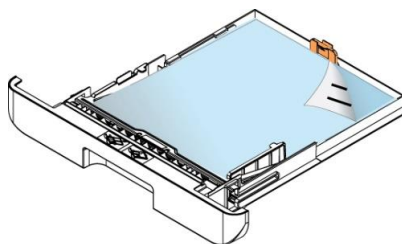
**8** Загрузите стопку бумаги стороной для печати вниз.



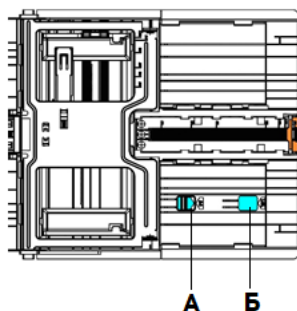
 **Примечание**

Чтобы избежать возможности неправильной подачи бумаги, убедитесь, что ограничитель длины и ползунки ограничителей длины установлены в правильном положении. Для этого:

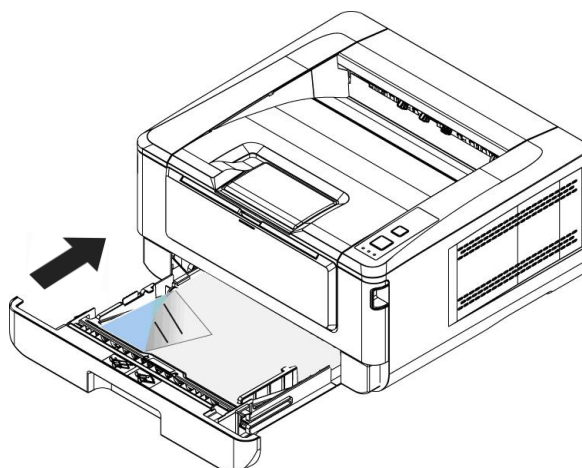
– Убедитесь, что конец бумаги упирается в ограничитель длины, как показано ниже.



– Убедитесь, что ползунки ограничителей длины установлены в указанном месте в положении А или Б, как показано ниже, в зависимости от формата бумаги.



- 9 Вставьте лоток в устройство по направляющим и задвиньте его до упора.



#### **Примечания**

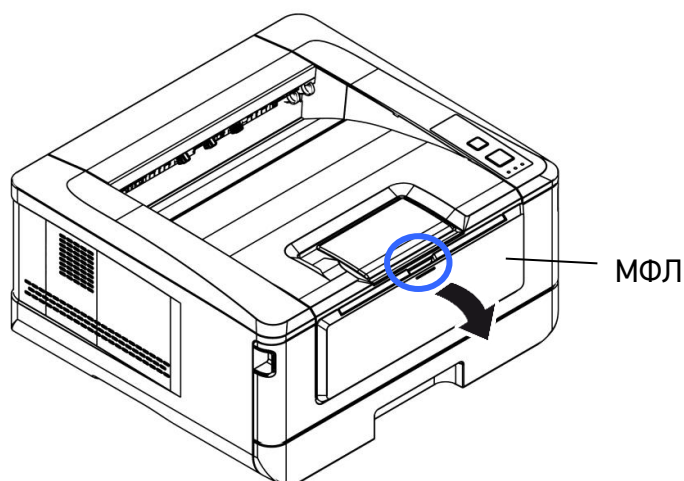
- Если на упаковке вашей бумаги есть инструкции относительно стороны для печати, следуйте инструкциям, чтобы загрузить бумагу в лоток правильной стороной.
- Если качество печати неудовлетворительное или бумага застревает, переверните стопку бумаги так, чтобы верхняя страница оказалась внизу, а затем повторно загрузите ее в лоток.
- Упакуйте и запечатайте оставшуюся бумагу вместе с оригинальной упаковкой и храните бумагу в темном и сухом месте, защищенном от солнечных лучей. Бумага, которая собирает много влаги, легко может застрять во время печати.

## 4.4.2. Загрузка в многофункциональный лоток

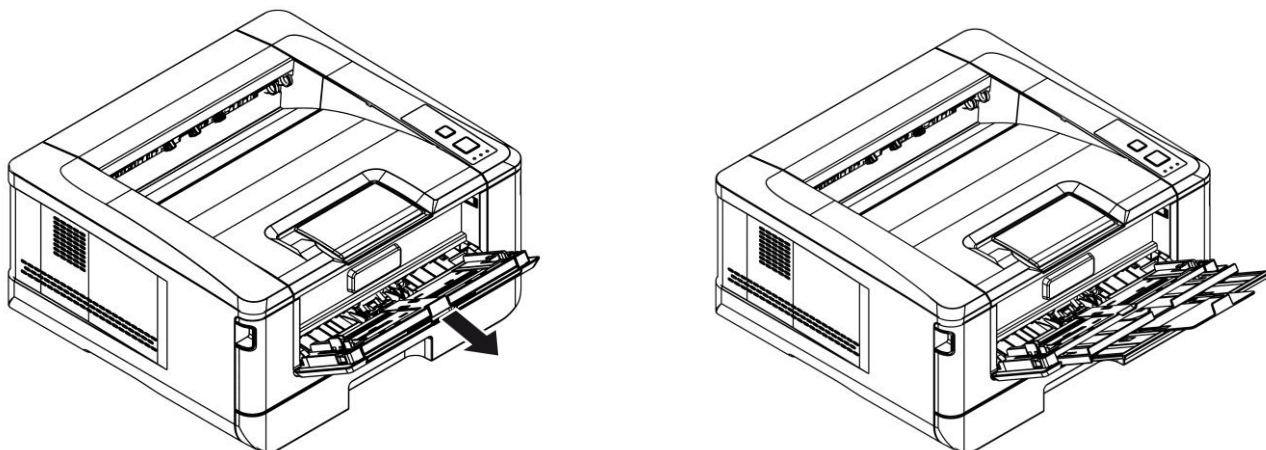
Если вам нужно печатать на бумаге другого размера (не формата А4), вы можете использовать многофункциональный лоток (МФЛ). Также его можно использовать как стандартный лоток для автоматической печати.

Загрузите бумагу в многофункциональный лоток в соответствии со следующими шагами:

- 1 Потяните МФЛ за верхнюю часть, чтобы открыть его.



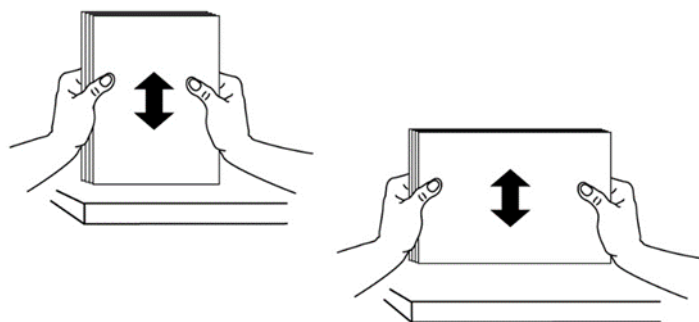
**2** Раздвиньте удлинитель МФЛ в соответствии с размером бумаги.



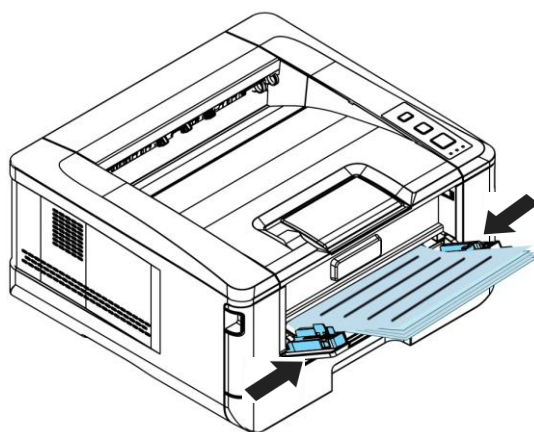
**3** Сначала пролистайте бумагу, чтобы убедиться, что страницы не слиплись.



**4** Выровняйте края стопки листов, постучав нижней частью стопки о столешницу или другую горизонтальную ровную поверхность. Поверните стопку листов на 90 градусов и повторите процедуру.



- 5 Загрузите стопку бумаги стороной для печати вверх.



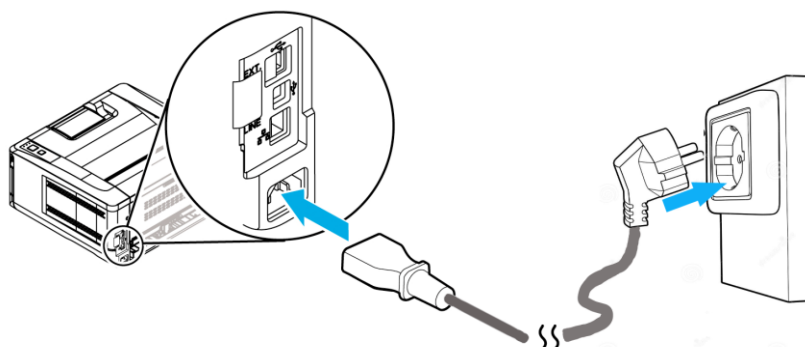
- 6 Сдвиньте боковые направляющие МФЛ так, чтобы они слегка касались стопки бумаги.

#### **Примечание**

- Если на упаковке вашей бумаги есть инструкции относительно стороны для печати, следуйте инструкциям, чтобы загрузить бумагу в лоток правильной стороной.
- Если качество печати неудовлетворительное или бумага застревает, переверните стопку бумаги так, чтобы верхняя страница оказалась внизу, а затем повторно загрузите ее в лоток.
- Упакуйте и запечатайте оставшуюся бумагу вместе с оригинальной упаковкой и храните бумагу в темном и сухом месте, защищенном от солнечных лучей. Бумага, которая собирает много влаги, легко может застрять во время печати.

## 4.5. Подключение кабеля питания

- 1 Подсоедините соответствующий конец кабеля питания к разъему питания устройства.
- 2 Подсоедините другой конец к соответствующей розетке электросети.



## 4.6. Подключение к проводной сети

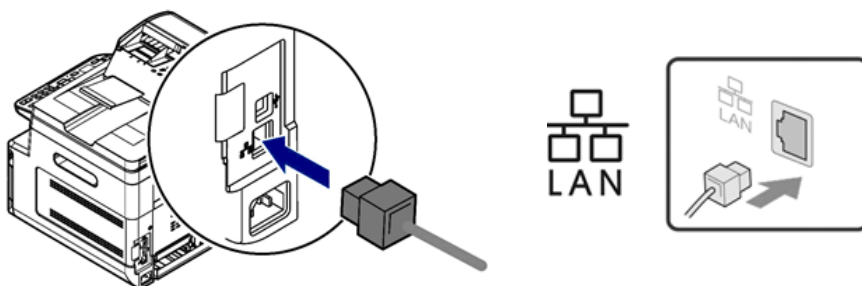
### ⚠ Предостережение

Не подключайте и не отключайте коммуникационные порты любого типа, если электропитание принтера включено.

- 1 Подключите один конец вашего сетевого кабеля к свободному порту коммутатора локальной сети.

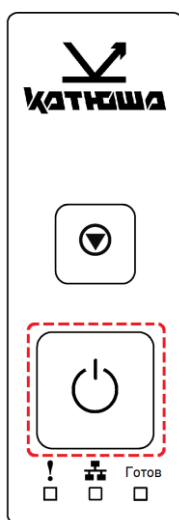


- 2 Подключите другой конец сетевого кабеля к порту [LAN] на задней панели устройства.



## 4.7. Включение устройства

Нажмите кнопку питания **⏻**, расположенную на панели управления. Загорится индикатор готовности [Готов].



## 4.8. Установка драйвера принтера (для Windows)

В разделе описан процесс установки драйвера принтера для компьютеров с операционными системами Windows 7 ~ Windows 10.

### Примечание

Процесс установки драйвера принтера может незначительно отличаться для разных модификаций принтера.

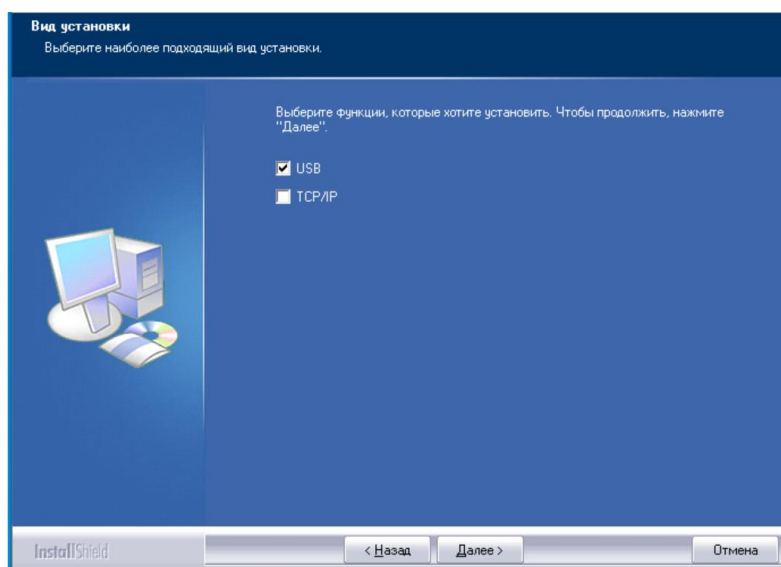
### 4.8.1. Подключение к компьютеру через USB-кабель

#### Важно

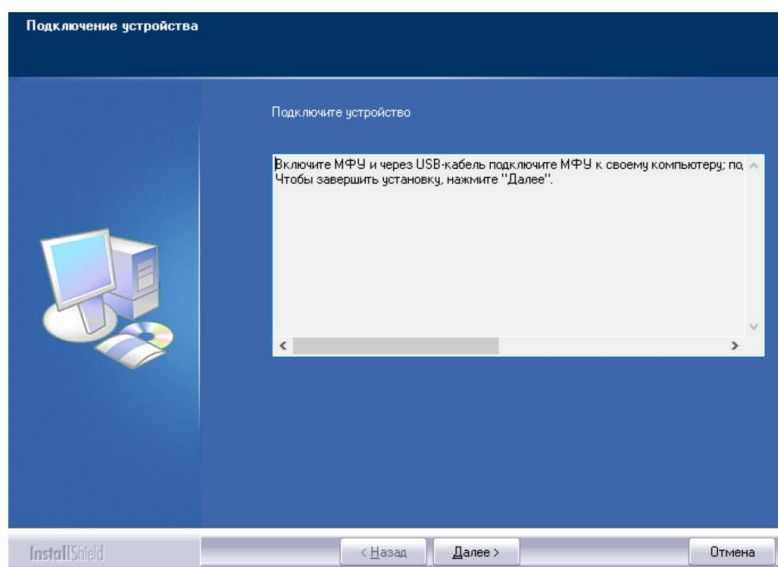
Не подключайте USB-кабель перед установкой драйвера принтера.

Выполните следующие действия для установки драйвера принтера, если устройство подключается к компьютеру через USB-кабель.

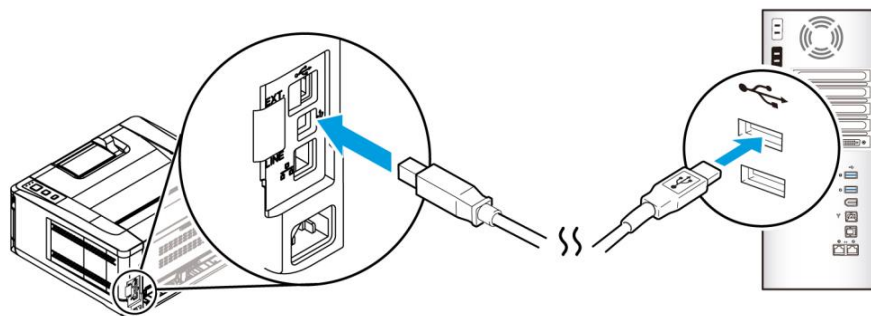
- 1 Скачайте драйвер принтера с веб-сайта по адресу [www.katusha-it.ru](http://www.katusha-it.ru).
- 2 Запустите exe-файл установки драйвера.
- 3 Когда появится диалоговое окно [Вид установки], выберите [USB] и нажмите кнопку [Далее >].



**4** Во время установки в диалоговом окне [Подключение устройства] будет предложено включить принтер, а затем подключить его к компьютеру с помощью USB-кабеля.



**5** Подключите один конец USB-кабеля к компьютеру, а другой его конец к USB-порту устройства.



**6** После подключения принтера к компьютеру по USB-кабелю нажмите кнопку [Далее >] и следуйте инструкциям на экране, чтобы завершить установку.

**7** Когда появится диалоговое окно [Готово], нажмите кнопку [Готово] для завершения.

Если вы успешно установили драйвер принтера, вы обнаружите, что ваш принтер добавлен в раздел [Устройства и принтеры] панели управления.

## 4.8.2. Подключение к компьютеру по сети

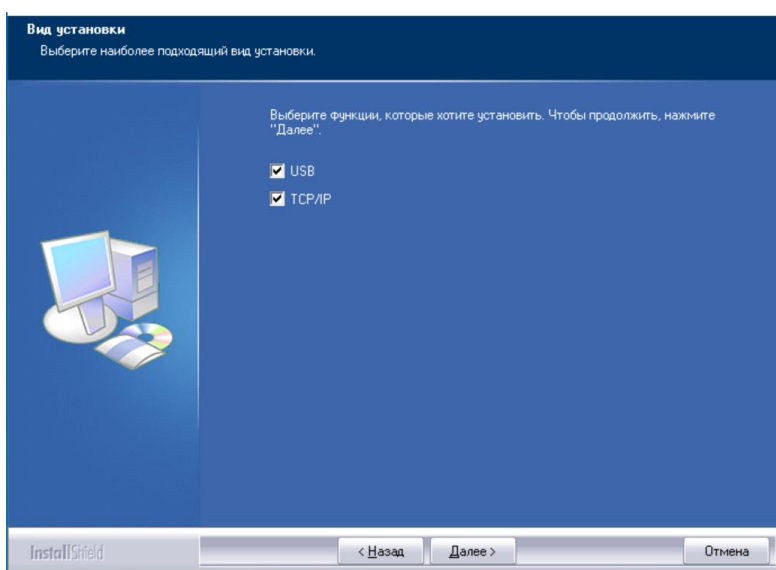
Выполните следующие действия для установки драйвера принтера, если устройство подключено к компьютеру по сети.

**1** Скачайте драйвер принтера с веб-сайта по адресу [www.katusha-it.ru](http://www.katusha-it.ru).

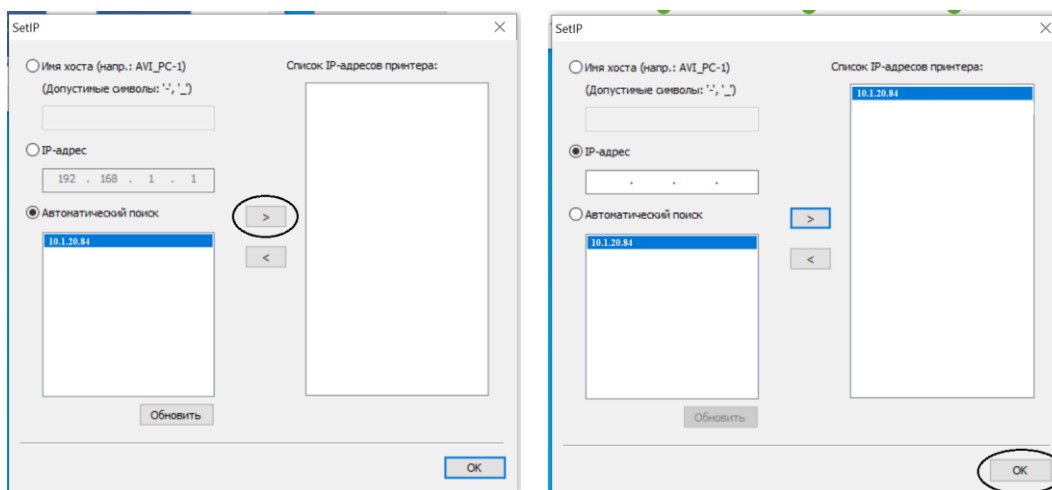
**2** Запустите exe-файл установки драйвера.



**3** Когда появится диалоговое окно [Вид установки], выберите [TCP/IP] и нажмите кнопку [Далее]. Если вам нужно подключить устройство к беспроводной сети, отметьте [USB] и [TCP/IP], поскольку средство настройки сети включено в драйвер USB и доступно только при подключении устройства к компьютеру через USB-кабель.

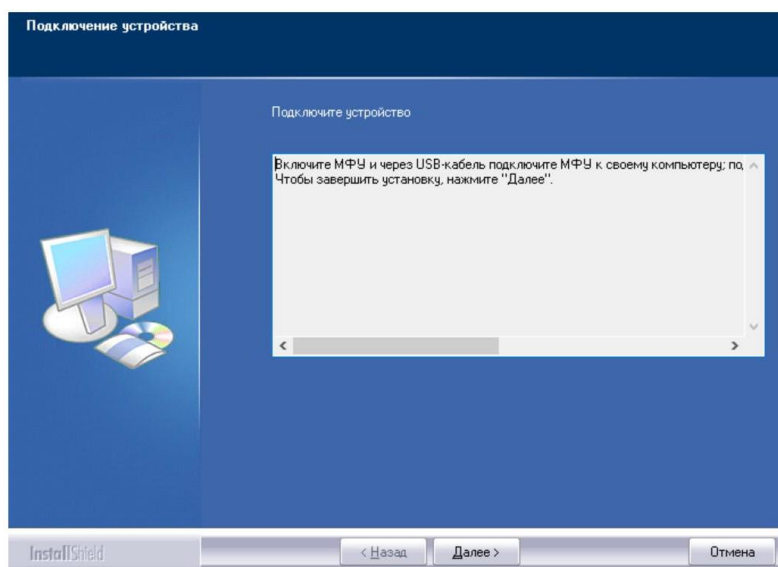


**4** Когда появится следующее диалоговое окно [SetIP], выберите [Автоматический поиск] и нажмите [>], чтобы добавить найденный IP-адрес в список IP-адресов принтера (справа). После того как IP-адрес появится в списке IP-адресов принтера, нажмите кнопку [ОК].

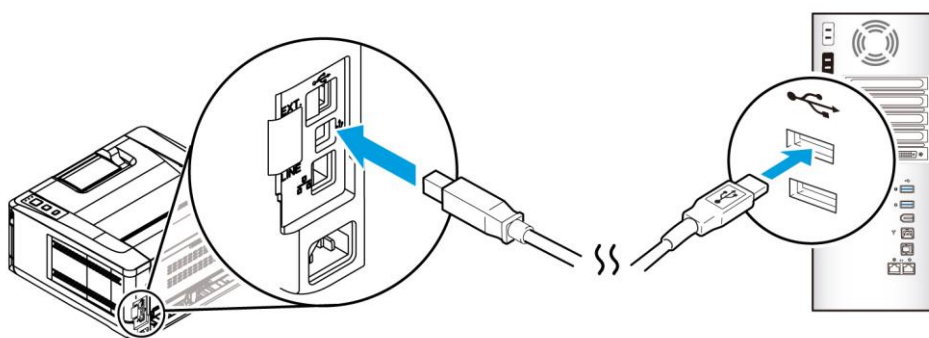


Параметр	Описание
Имя хоста	Введите имя хоста устройства в пустое поле этого параметра.
IP-адрес	Введите IP-адрес устройства в пустое поле этого параметра.
Автоматический поиск	Выполняется автоматический поиск устройств, и все имена устройств, найденные в сети, будут отображаться в поле автоматического поиска. Используйте мышь, чтобы выбрать IP-адрес желаемого устройства для подключения.

**5** Во время установки появится диалоговое окно [Подключение устройства], предлагающее включить принтер, а затем подключить его к компьютеру с помощью USB-кабеля.



**6** Подключите один конец USB-кабеля к компьютеру, а другой его конец к USB-порту устройства.



**7** После подключения принтера к компьютеру по USB-кабелю нажмите кнопку [Далее >] и следуйте инструкциям на экране, чтобы завершить установку.

**8** Когда появится диалоговое окно [Готово], нажмите кнопку [Готово] для завершения.

Если вы успешно установили драйвер принтера, вы обнаружите, что ваш принтер добавлен в раздел [Устройства и принтеры] панели управления.

## 4.9. Удаление драйвера принтера

**1** В меню компьютера [Пуск] выберите [Все программы]>[Katusha PXXX] >[Удалить драйвер]. Или в меню компьютера [Пуск] выберите [Панель управления]>[Установка и удаление программ] >[Katusha PXXX] >[Удалить].

### **Примечание**

PXXX – обозначение модели устройства.

**2** Следуйте инструкциям на экране, чтобы удалить драйвер принтера.

## 4.10. Настройка проводной сети

Чтобы настроить проводную сеть на устройстве, необходимо установить средство настройки сети. Средство настройки сети включено в драйвер принтера для пользователей USB-интерфейса. После завершения установки этого драйвера средство настройки сети автоматически устанавливается на компьютер.

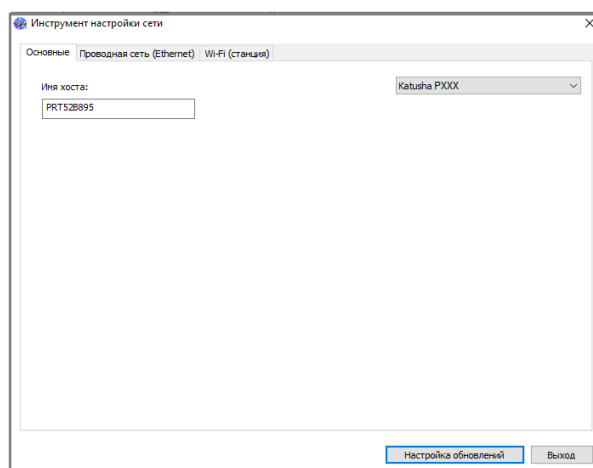
Выполните следующие действия, чтобы настроить проводную сеть на устройстве:

**1** Убедитесь, что устройство подключено к компьютеру с помощью USB-кабеля.

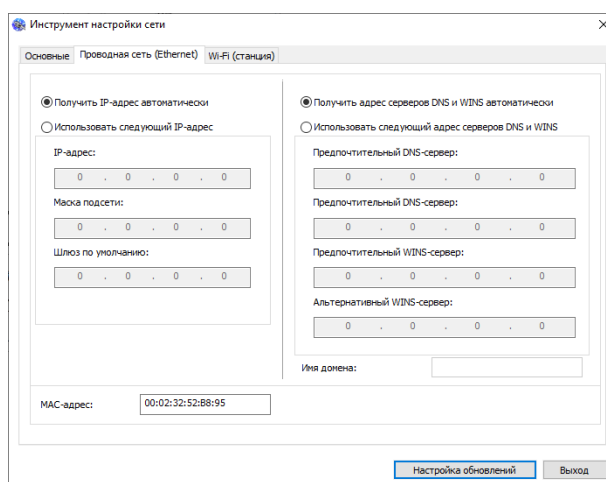
**2** Запустите средство настройки сети, нажав на компьютере кнопку [Пуск], а затем последовательно выберите [Все программы]> [Katusha PXXX]>[Network Setup Tool]. Появится следующее диалоговое окно [Инструмент настройки сети].

### **Примечание**

PXXX – обозначение модели устройства.



**3** Перейдите на страницу проводной сети, щелкнув на закладку [Проводная сеть (Ethernet)].



**4** Установите флажок [Получить IP-адрес автоматически], чтобы автоматически получить IP-адрес непосредственно с DHCP-сервера, или вы можете ввести свой статический IP-адрес в поля [IP-адрес], [Маска подсети] и [Шлюз по умолчанию] соответственно.

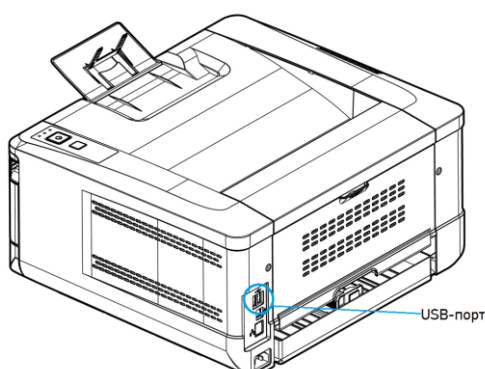
**5** Если вы назначили определенный IP-адрес, введите сервер доменных имен и WINS-сервер, а затем нажмите [Настройка обновлений], чтобы обновить информацию об IP-адресе устройства.

**6** Если обновление прошло успешно, отобразится сообщение [Обновление устройства успешно] и средство настройки сети будет автоматически закрыто.

## 4.11. Настройка беспроводной сети

Чтобы настроить беспроводную сеть на устройстве, необходимо установить средство настройки сети. Средство настройки сети включено в драйвер принтера для пользователей USB-интерфейса. После завершения установки этого драйвера средство настройки сети автоматически устанавливается на компьютер. Вы также можете выбрать тип сетевого подключения на веб-странице (подробнее см. в разделе «Настройка параметров принтера»).

Для беспроводного подключения устройства к сети необходимо установить Wi-Fi-модуль в USB-порт на задней панели принтера.

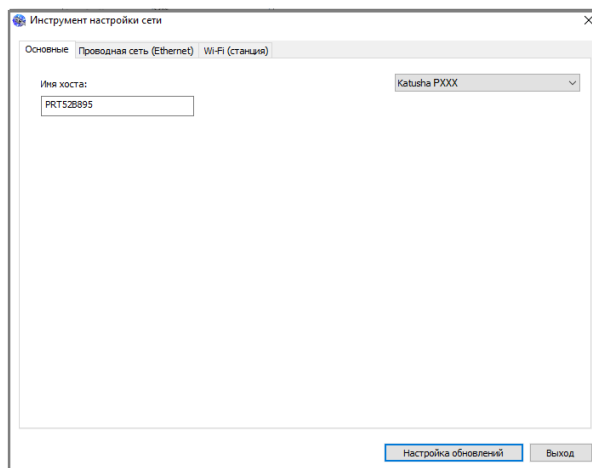


Выполните следующие действия, чтобы настроить беспроводную сеть на устройстве:

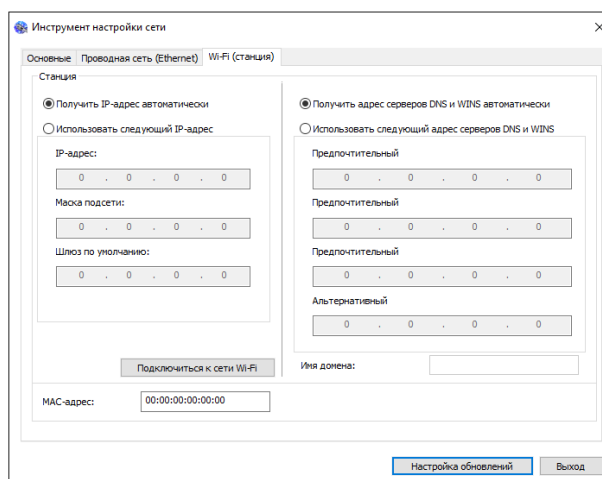
- 1 Убедитесь, что устройство подключено к компьютеру с помощью USB-кабеля.
- 2 Запустите средство настройки сети, нажав на компьютере кнопку [Пуск], а затем последовательно выберите [Все программы]>[Katusha PXXX]>[ Network Setup Tool]. Появится следующее диалоговое окно [Инструмент настройки сети].

 **Примечание**

PXXX – обозначение модели устройства.

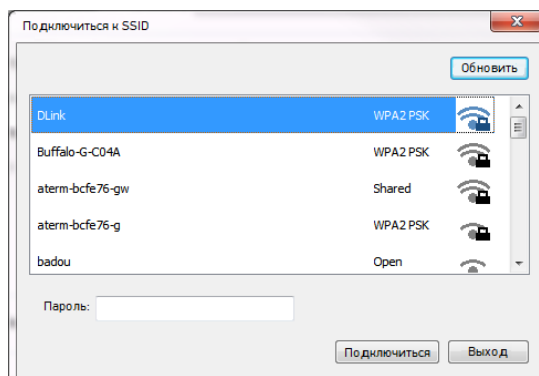


- 3 Перейдите на страницу модуля Wi-Fi, щелкнув на закладку [Wi-Fi (станция)].



- 4 Установите флажок [Получить IP-адрес автоматически], чтобы автоматически получить IP-адрес непосредственно с DHCP-сервера, или вы можете ввести свой статический IP-адрес в поля [IP-адрес], [Маска подсети] и [Шлюз по умолчанию] соответственно.

**5** Нажмите [Подключиться к сети Wi-Fi], и появится диалоговое окно, в котором отобразятся подключенные в данный момент беспроводные сети. Выберите беспроводную сеть, к которой вы хотите подключиться, а затем введите пароль, если требуется.



**6** Нажмите [Подключиться], чтобы начать подключение SSID (беспроводной сети), а затем обновите информацию об IP-адресе устройства.

**7** Если обновление прошло успешно, отобразится сообщение [Обновление устройства успешно] и средство настройки сети будет автоматически закрыто.

## 5. Настройка параметров принтера

Эта глава специально предназначена для лиц, ответственных за настройку принтера. Администратору рекомендуется прочитать эту главу перед установкой устройства. Параметры принтера можно настроить с помощью встроенной веб-страницы устройства. Как настроить параметры с помощью встроенной веб-страницы, будет описано в следующих разделах.

### Примечание

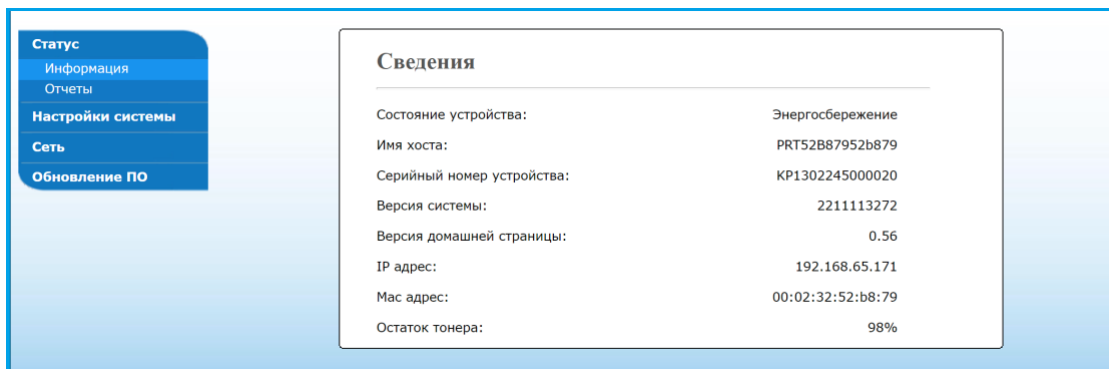
При первой установке устройства рекомендуется, чтобы администратор сохранил системные настройки по умолчанию. Настройки можно изменить позже, когда вы ознакомитесь с работой и функциями принтера.

### 5.1. Настройка параметров с веб-страницы

#### Примечание

Любое обновление веб-страницы требует авторизации администратора.

- 1 Настройте сетевые параметры устройства, выполнив действия, описанные в предыдущем разделе.
- 2 Откройте браузер, введите IP-адрес устройства в поле URL-адреса и нажмите [Enter]. Отобразится встроенная веб-страница.



The screenshot shows the printer's web interface. On the left is a navigation menu with the following items: Статус, Информация, Отчеты, **Настройки системы**, Сеть, and Обновление ПО. The main content area is titled 'Сведения' and contains the following information:

Состояние устройства:	Энергосбережение
Имя хоста:	PRT52B87952b879
Серийный номер устройства:	KP1302245000020
Версия системы:	2211113272
Версия домашней страницы:	0.56
IP адрес:	192.168.65.171
Mac адрес:	00:02:32:52:b8:79
Остаток тонера:	98%

- 3 Введите желаемые настройки для выбранных элементов.

## 5.1.1. Параметры для настройки

### 5.1.1.1. Статус

Элемент	Описание
<b>Информация</b>	Отображение основной информации об устройстве
Состояние устройства	Отображает состояние устройства.
Имя хоста	Отображает имя хоста.
Серийный номер устройства	Отображает серийный номер устройства.
Версия системы	Отображает версию программного обеспечения.
Версия домашней страницы	Отображает версию встроенной веб-страницы.
IP-адрес	Отображает IP-адрес.
MAC-адрес	Отображает MAC-адрес.
Остаток тонера	Отображает остаток тонера в картридже с тонером.
<b>Отчеты</b>	Выберите [Скачать], чтобы скачать страницу использования системы на компьютер и распечатать отчет об использовании.

### 5.1.1.2. Настройки системы

Элемент	Описание
Язык	Язык отображения информации об устройстве
Режим сна	Ввод интервала времени после последнего действия, через который принтер будет переходить в режим энергосбережения
Автоматическое выключение	Ввод интервала времени после последнего действия, через который принтер будет выключаться
Размер бумаги	Выбор размера бумаги по умолчанию
Заводские значения	Сброс всех настроек до заводских значений
Сброс счетчика	Сброс счетчиков площадки отделения основного лотка и МФЛ после их замены
Регулировка V-MAG	Регулировка вертикального направления в принтере
Новый пароль	Ввод пароля, чтобы разрешить изменение веб-страницы
Повторите пароль	Повторный ввод нового пароль



### 5.1.1.3. Сеть

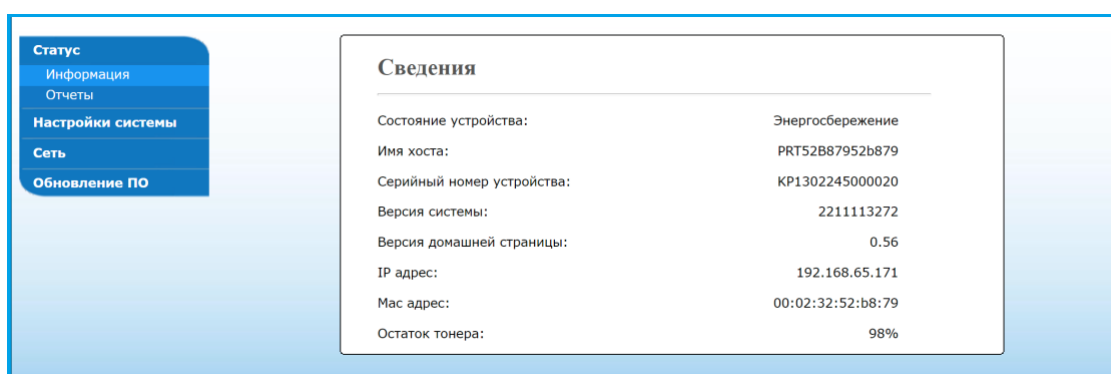
Элемент	Описание
<b>Имя хоста</b>	
Имя хоста	Отображение имени хоста для устройства
<b>Настройки сети</b>	
Автоматическое получение IP-адреса	Включение функции автоматического получения IP-адреса
IP-адрес	Ввод IP-адрес устройствад.
Маска подсети	Ввод номера маски подсети
Шлюз по умолчанию	Ввод шлюза для вашего IP-адреса
Получать WINS и DNS автоматически	Включение функций автоматического получения WINS и DNS
Первичный DNS-сервер	Ввод первичного адреса DNS-сервера для устройства
Вторичный DNS-сервер	Ввод вторичного адреса DNS-сервера для устройства
Первичный WINS-сервер	Ввод первичного адреса WINS-сервера для устройства
Вторичный WINS-сервер	Ввод вторичного адреса WINS-сервера для устройства
Имя домена	Ввод имени домена для устройства
<b>Безопасность сети</b>	
Настройка безопасности	Включение режима фильтрации
Настройка фильтрации	Выбор режима фильтрации
Фильтрация по IP	Установка фильтра IP-адресов
Фильтрация по MAC	Установка фильтра MAC-адресов

## 5.1.2. Обновление программного обеспечения устройства

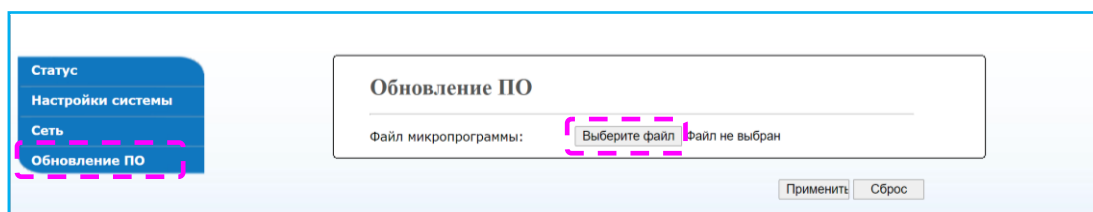
Перед обновлением встроенного программного обеспечения устройства вам необходимо сначала загрузить на ваш компьютер последнюю версию встроенного программного обеспечения с веб-сайта по адресу [www.katusha-it.ru](http://www.katusha-it.ru).

Чтобы обновить встроенное программное обеспечение устройства, выполните следующие действия:

- 1 Откройте браузер, введите IP-адрес устройства в поле URL-адреса и нажмите [Enter]. Отобразится встроенная веб-страница.



- 2 На веб-странице выберите с левой стороны [Обновление ПО]. Появится страница [Обновление ПО].



- 3 Нажмите [Выберите файл], чтобы найти файл программного обеспечения на вашем компьютере.

- 4 Выберите [Применить], чтобы начать обновление встроенного программного обеспечения для устройства.

## 6. Настройка параметров драйвера принтера

### 6.1. Отображение диалогового окна [Настройка печати] (для Windows)

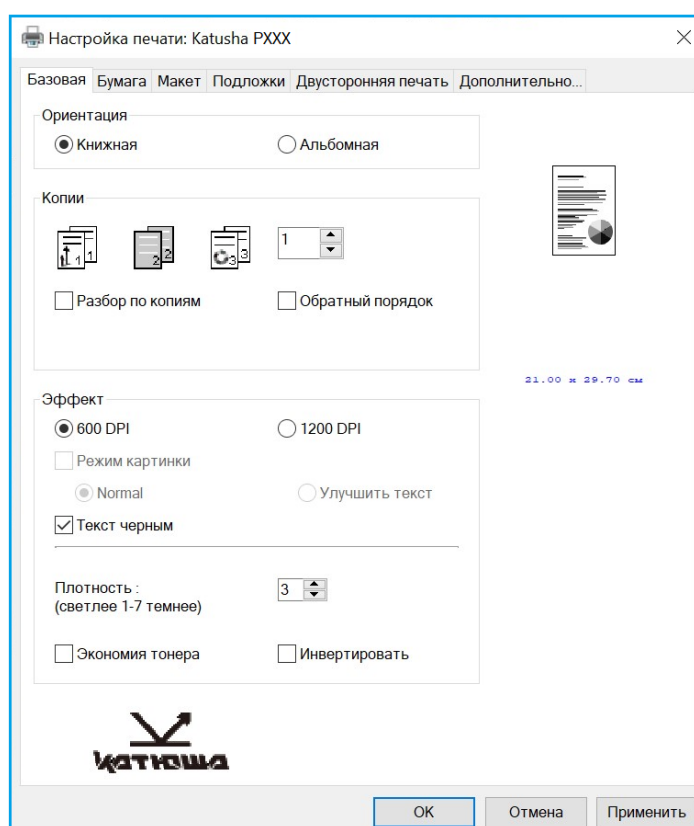
Чтобы отобразить диалоговое окно [Настройка печати] принтера, выполните следующие действия:

- 1 Нажмите кнопку [Пуск] на панели задач и выберите [Принтеры и факсы].
- 2 Кликните правой кнопкой мыши на имя принтера «Katusha PXXX» и выберите [Настройка печати].

#### **Примечание**

PXXX – обозначение модели устройства.

- 3 Откроется диалоговое окно [Настройка печати] принтера.

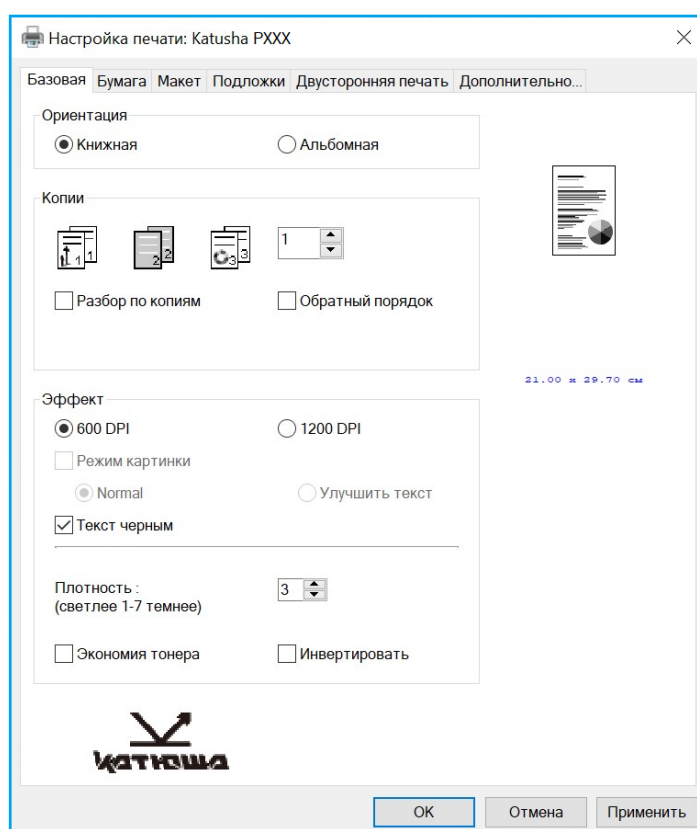


## 6.2. Настройка параметров печати

Диалоговое окно [Настройка печати] состоит из вкладок [Базовая], [Бумага], [Макет], [Подложки], [Двусторонняя печать] и [Дополнительно...].

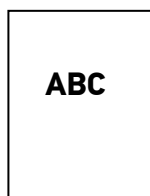
### 6.2.1. Вкладка [Базовая]

Вкладка [Базовая] содержит параметры [Ориентация], [Копии], [Эффект].

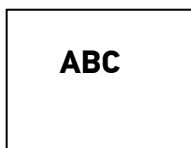


#### [Ориентация]

Выберите вариант ориентации листа.



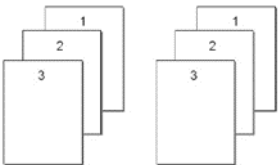
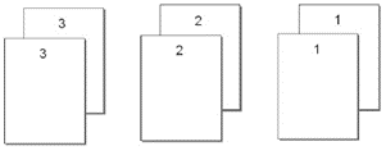
Книжная



Альбомная

## [Копии]

Выберите количество копий для печати.

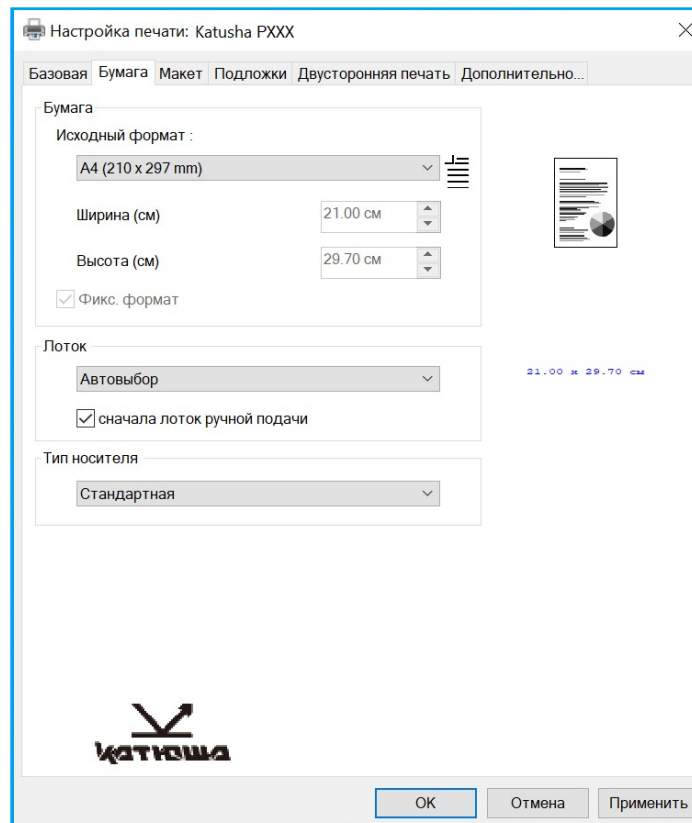
Элемент	Описание
Разбор по копиям	<p>Нажмите, чтобы напечатать документ с заданным порядком страниц, например 1/2/3, 1/2/3, 1/2/3.</p> 
Обратный порядок	<p>Нажмите, чтобы изменить порядок печати вашего документа. В результате последняя страница вашего документа будет напечатана первой, и наоборот.</p> 

## [Эффект]

Элемент	Описание
Разрешение	Выберите разрешение изображения при печати.
Режим картинки	Если изображение в документе печатается нечетко, щелкните [Режим картинки], чтобы улучшить его качество.
Текст черным	Нажмите, чтобы печатать цветной текст черным цветом.
Плотность	Нажмите, чтобы осветлить или затемнить документ.
Экономия тонера	Нажмите, чтобы распечатать документ в режиме экономии тонера.
Инвертировать	Делает каждый пиксель изображения инвертированным в его противоположный цвет. Например, исходный черный текст на белом фоне становится белым текстом на черном фоне.

## 6.2.2. Вкладка [Бумага]

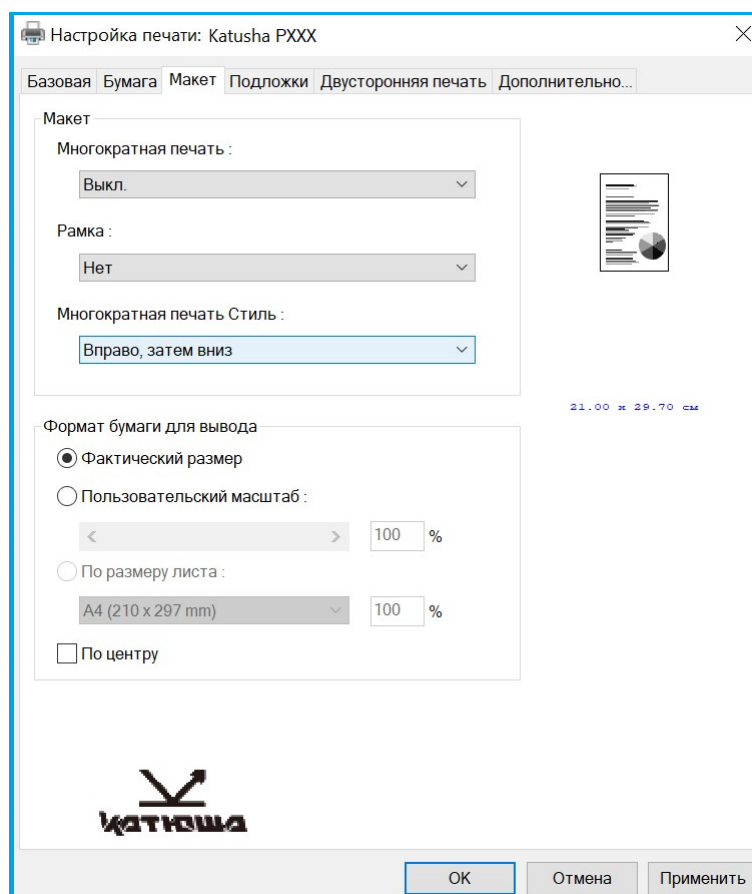
Вкладка [Бумага] содержит настройки исходного формата бумаги, лотка подачи бумаги и типа носителя.



Элемент	Описание
Бумага	Выберите формат бумаги, загруженной в указанный лоток.
Лоток	Выберите лоток, из которого будет подаваться бумага.
Тип носителя	Выберите тип носителя, который будет использоваться для печати.

## 6.2.3. Вкладка [Макет]

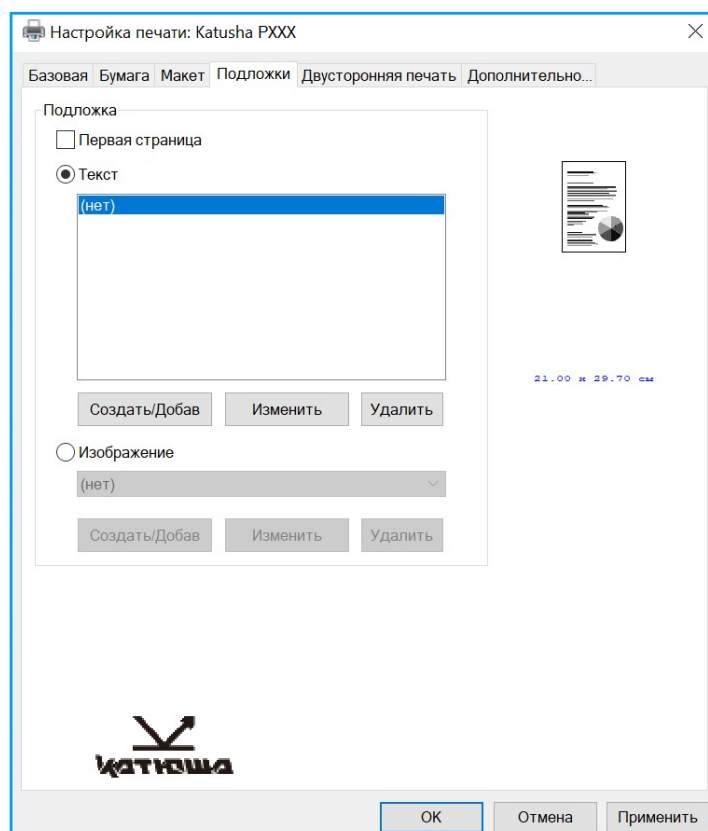
Вкладка [Макет] содержит параметры [Макет] и [Формат бумаги для вывода].



Элемент	Описание
<b>[Макет]</b>	
Многократная печать	Выберите количество страниц для печати на одном листе бумаги.
Рамка	Выберите, хотите ли вы добавить рамку вокруг каждой страницы при печати более одной страницы на одном листе бумаги.
Многократная печать Стиль	Выберите нужный стиль при печати многостраничного документа на одном листе.
<b>[Формат бумаги для вывода]</b>	
Фактический размер	Печать изображения без изменения масштаба
Пользовательский масштаб	Масштаб, определяемый пользователем. Вы можете уменьшить или увеличить напечатанное изображение с помощью ползунка.
По размеру листа	Вывод документа, автоматически масштабированного до формата носителя (за исключением незапечатываемых полей со всех сторон листа)
По центру	Печать изображения в центре листа

## 6.2.4. Вкладка [Подложки]

Вкладка [Подложки] позволяет добавить текст (например, КОНФИДЕНЦИАЛЬНО, ВАЖНО, ЧЕРНОВИК и т. д.) или изображение в виде водяного знака на документе.



Элемент	Описание
Первая страница	Установите флажок, чтобы печатать водяной знак только на первой странице. Снимите флажок, чтобы водяные знаки печатались на всех страницах.
Текст	Выберите и нажмите [Создать/Добав], чтобы добавить новый текст водяного знака. Нажмите кнопку [Изменить], чтобы изменить, или кнопку [Удалить], чтобы удалить.
Изображение	Выберите и нажмите [Создать/Добав], чтобы добавить изображение водяного знака. Нажмите кнопку [Изменить], чтобы изменить, или кнопку [Удалить], чтобы удалить. Вы можете выбрать изображение в формате файла, таком как BMP, TIFF или JPEG.



### 6.2.4.1. Создание новой текстовой подложки

Чтобы добавить новую текстовую подложку, выполните следующее:

**1** Выберите [Текст], а затем нажмите кнопку [Создать/Добав]. Появится следующее диалоговое окно [Добавить подложку].

**2** Введите необходимые настройки для новой текстовой подложки.

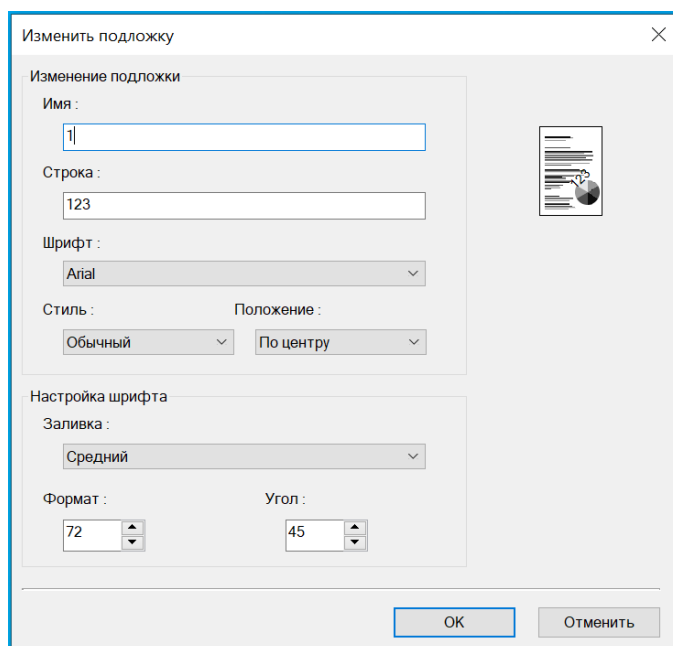
Элемент	Описание
Имя	Наберите название текстовой подложки.
Строка	Введите текст подложки.
Шрифт	Выберите тип шрифта для текста подложки.
Стиль	Выберите стиль шрифта текста подложки.
Положение	Выберите положение текста подложки.
Заливка	Укажите относительную плотность печати текста подложки.
Формат	Укажите размер текста подложки.
Угол	Укажите угол размещения текста подложки на листе.

**3** Нажмите кнопку [ОК], чтобы сохранить настройки. Если новая подложка создана успешно, имя этой подложки будет отображаться в списке параметра [Текст].

### 6.2.4.2. Редактирование текстовой подложки

Чтобы отредактировать существующую текстовую подложку, выполните следующее:

- 1 Выберите в списке параметра [Текст] имя подложки, текст которой вы хотите отредактировать.
- 2 Нажмите кнопку [Изменить]. Появится диалоговое окно [Изменить подложку].



- 3 Измените настройки для выбранного текста подложки и нажмите [ОК] для завершения.

### 6.2.4.3. Удаление текстовой подложки

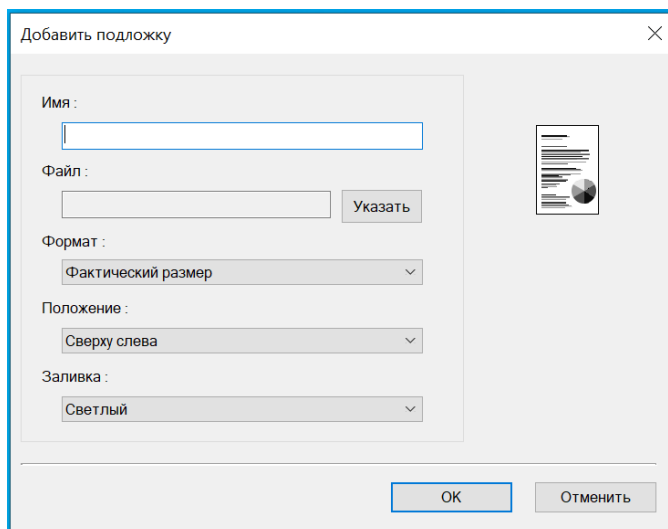
Чтобы удалить существующую текстовую подложку, выполните следующее:

- 1 Выберите в списке параметра [Текст] имя подложки, которую вы хотите удалить.
- 2 Нажмите кнопку [Удалить]. Подложка удалена.

### 6.2.4.4. Создание изображения новой подложки

Чтобы создать изображение новой подложки, выполните следующее:

**1** Выберите [Изображение] и нажмите кнопку [Создать/Добав]. Появится следующее диалоговое окно [Добавить подложку].



**2** Введите необходимые настройки для новой подложки.

Элемент	Описание
Имя	Наберите название изображения подложки.
Файл	Нажмите кнопку [Указать], чтобы указать файл изображения для подложки.
Формат	Укажите размер изображения подложки.
Положение	Выберите положение изображения подложки на странице.
Заливка	Укажите относительную плотность печати изображения подложки.

**3** Нажмите кнопку [ОК], чтобы сохранить настройки. Если изображение новой подложки создано успешно, имя этой подложки будет отображаться в списке параметра [Изображение].

### 6.2.4.5. Редактирование изображения подложки

Чтобы отредактировать изображение существующей подложки, выполните следующее:

- 1 Выберите имя подложки, которое вы хотите изменить, из списка параметра [Изображение].
- 2 Нажмите кнопку [Изменить]. Появится диалоговое окно [Изменить подложку].
- 3 Измените настройки для выбранного изображения подложки и нажмите [ОК].

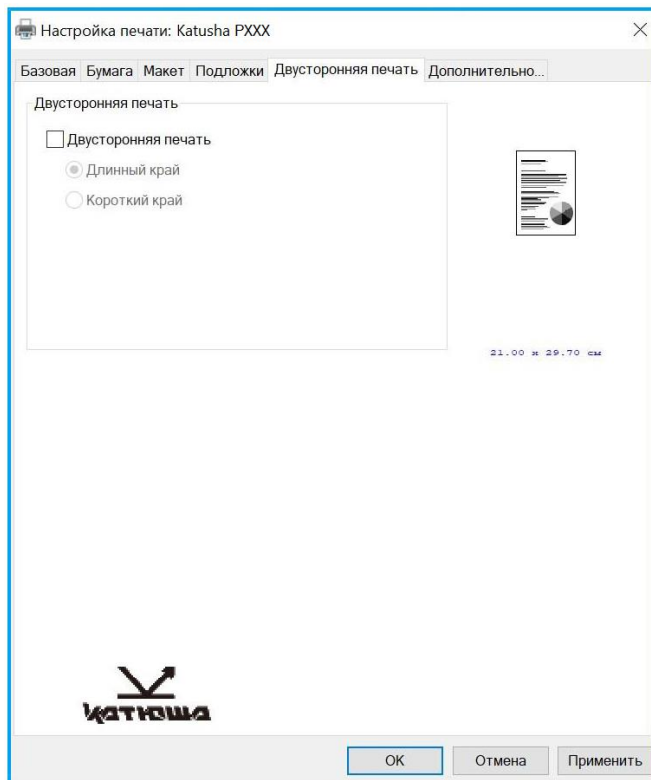
### 6.2.4.6. Удаление изображения подложки

Чтобы удалить изображение существующей подложки, выполните следующее:

- 1 Выберите имя подложки, которое вы хотите удалить, из списка параметра [Изображение].
- 2 Нажмите кнопку [Удалить]. Изображение подложки будет удалено.

## 6.2.5. Вкладка [Двусторонняя печать]

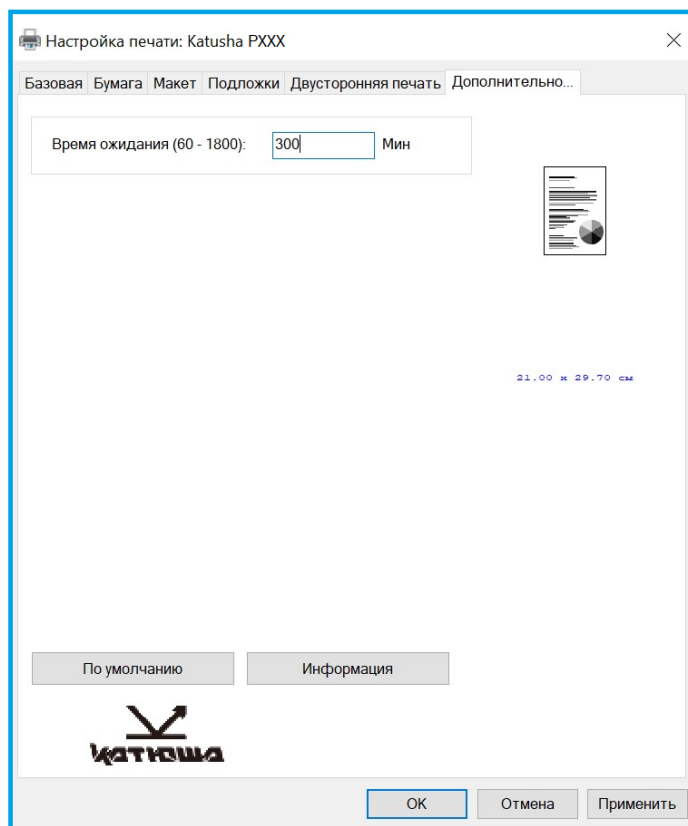
Вкладка [Двусторонняя печать] позволяет печатать документ на двух сторонах листа.



Элемент	Описание
Длинный край	<p>Печать двустороннего документа с учётом переворота страниц по длинному краю.</p>
Короткий край	<p>Печать двустороннего документа с учётом переворота страниц по короткому краю.</p>

## 6.2.6. Вкладка [Дополнительно...]

Во вкладке [Дополнительно...] имеются настройка [Время ожидания] и кнопка [По умолчанию].



Настройка [Время ожидания] позволяет задать период времени, в течение которого принтер ожидает поступления данных с компьютера во время выполнения задания. Если поток данных приостанавливается дольше указанного количества секунд, задание отменяется. Допустимые значения времени ожидания: 60 ~ 1800 секунд, по умолчанию: 300 секунд.

Кнопка [По умолчанию]: нажмите, чтобы вернуть все значения настроек к заводским значениям по умолчанию.

## 7. Отмена и удаление задания на печать

Вы можете отменить задание на печать с помощью панели управления принтера или программного обеспечения.

Инструкции о том, как остановить задание на печать с компьютера в сети, смотрите в интерактивной справке для конкретного сетевого программного обеспечения.

Для отмены текущего задания на печать с панели управления нажмите кнопку **⏏** на панели управления принтера.

При отправке задания на печать на экране компьютера ненадолго появляется диалоговое окно. Вы можете отменить задание на печать из диалогового окна.

Если через ваше программное обеспечение на устройство было отправлено несколько заданий, они размещаются в очереди на печать. Конкретные инструкции по отмене задания на печать с компьютера смотрите в документации по программному обеспечению.

Если задание на печать ожидает в очереди печати или диспетчере очереди печати, удаление этого задания производите в следующем порядке:

**1** Последовательно выберите:

а) в Windows XP и Windows Server 2003 (с использованием меню [Пуск] по умолчанию) - [Пуск]>[Принтеры и факсы];

б) в Windows 2000, Windows XP и Windows Server 2003 (используя классический вид меню [Пуск]) - [Пуск]>[Настройки]>[Принтеры];

в) в Windows Vista (используя классический вид меню [Пуск]) - [Пуск]>[Настройки]>[Принтеры];

г) в Windows Vista (используя меню [Пуск] по умолчанию) - [Пуск]>[Панель управления]>[Оборудование и звук]>[Принтеры];

д) в Windows 7 - [Пуск]>[Панель управления]>[Оборудование и звук]>[Устройства и принтеры].

**2** В списке принтеров дважды щелкните название нужного устройства, чтобы открыть очередь печати или диспетчер очереди печати.

**3** Выберите задание печати, которое вы хотите отменить, а затем нажмите [Удалить].

## 8. Печать документов с мобильного устройства

Подключив к МФУ внешний модуль Wi-Fi и установив приложение «Mopria™» на мобильное устройство «Android», можно с мобильного устройства отправлять на печать электронные письма и документы.

### 8.1. Подготовка

Чтобы иметь возможность печати документов на принтере с мобильного устройства, необходимо следующее:

1. Условия, в которых доступна беспроводная локальная сеть.

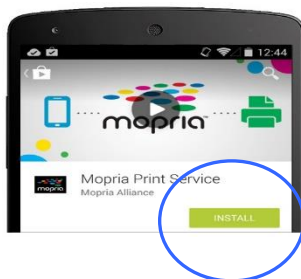
При подключении принтера к беспроводной локальной сети может потребоваться информация о точке беспроводного доступа, такая как SSID (имя сети) и ключ безопасности (пароль). Для получения подробной информации обратитесь к сетевому администратору или администратору беспроводной точки доступа.

#### **Важно**

Не размещайте препятствия, которые блокируют радиоволны (например, стены или металлические пластины), или устройства, создающие помехи радиоволнам (например, беспроводные телефоны), в пределах 100 мм от устройства или рядом с точкой беспроводного доступа.

2. Служба печати «Mopria».

Службу печати «Mopria» (приложение «Mopria Print Service») можно загрузить из магазина «Google Play», чтобы активировать функции печати на любом телефоне или планшете «Android» (версия «Android 4.4» или более поздняя). После установки просто подключите свое устройство к той же сети, что и принтер, и ваша мобильная печать может быть доступна.



#### **Примечание**

Прежде чем вы начнете:

- убедитесь, что компьютер подключен к принтеру через USB-кабель;
- убедитесь, что адаптер питания подключен и устройство включено.



Подключите устройство к беспроводной сети с помощью средства настройки сети «Network Setup Tool» (приложения для настройки параметров, необходимых для подключения устройств через беспроводную локальную сеть). Средство настройки сети можно использовать для настройки следующих параметров беспроводной или проводной сети:

- подключение устройства к беспроводной точке доступа;
- подключение устройства к проводной сети;
- установка IP-адреса.

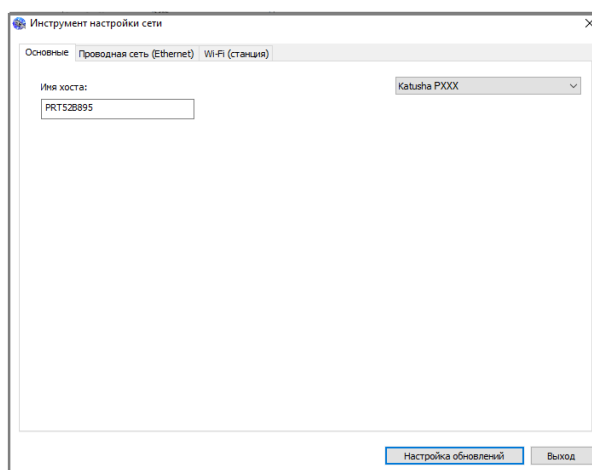
Подключение выполните в следующем порядке:

**1** Вставьте USB-модуль Wi-Fi в USB-порт на задней панели устройства, а затем включите устройство.

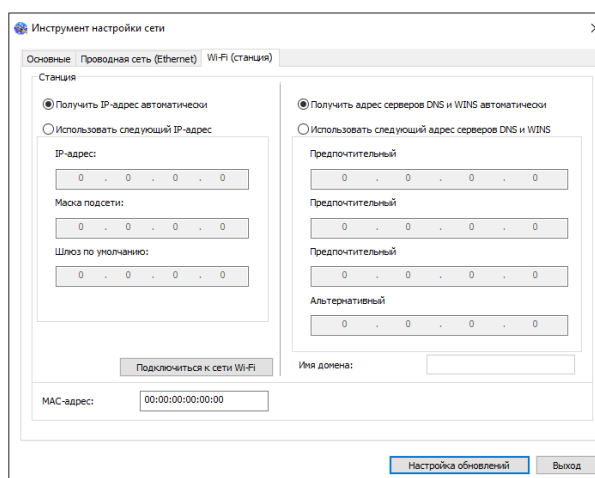
**2** Запустите программу, нажав [Пуск]>[Программы]>[Katusha PXXX]>[Network Setup Tool]. Появится диалоговое окно [Инструмент настройки сети].

#### **Примечание**

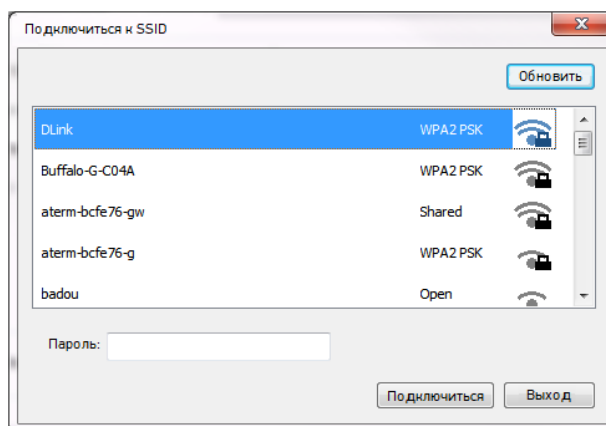
PXXX – обозначение модели устройства.



**3** Щелкните на вкладку [Wi-Fi (станция)], чтобы открыть страницу настроек Wi-Fi.



- Установите флажок [Получить IP-адрес автоматически], чтобы автоматически получить IP-адрес непосредственно с DHCP-сервера, или вы можете ввести свой статический IP-адрес в поля [IP-адрес], [Маска подсети] и [Шлюз по умолчанию] соответственно.
- Нажмите [Подключиться к сети Wi-Fi], и появится диалоговое окно, в котором отобразятся подключенные в данный момент беспроводные сети. Выберите беспроводную сеть, к которой хотите подключиться, и при необходимости введите пароль.



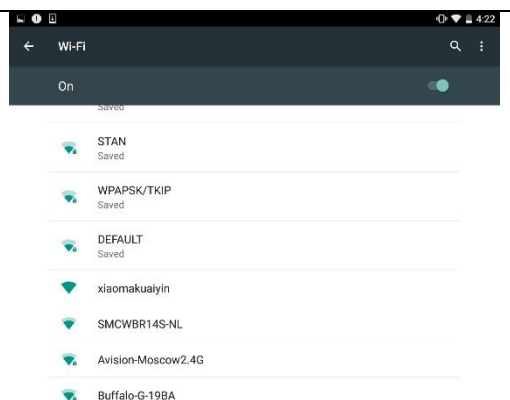
- Нажмите [Подключиться], чтобы начать подключение к выбранной сети, а затем обновите информацию об IP-адресе устройства.
- Если обновление прошло успешно, отобразится сообщение [Обновление устройства успешно] и средство настройки сети будет автоматически закрыто.

## 8.2. Печать файла с мобильного устройства Android

Убедитесь, что служба печати «Моргиа» (приложение для печати) установлена на вашем мобильном устройстве.

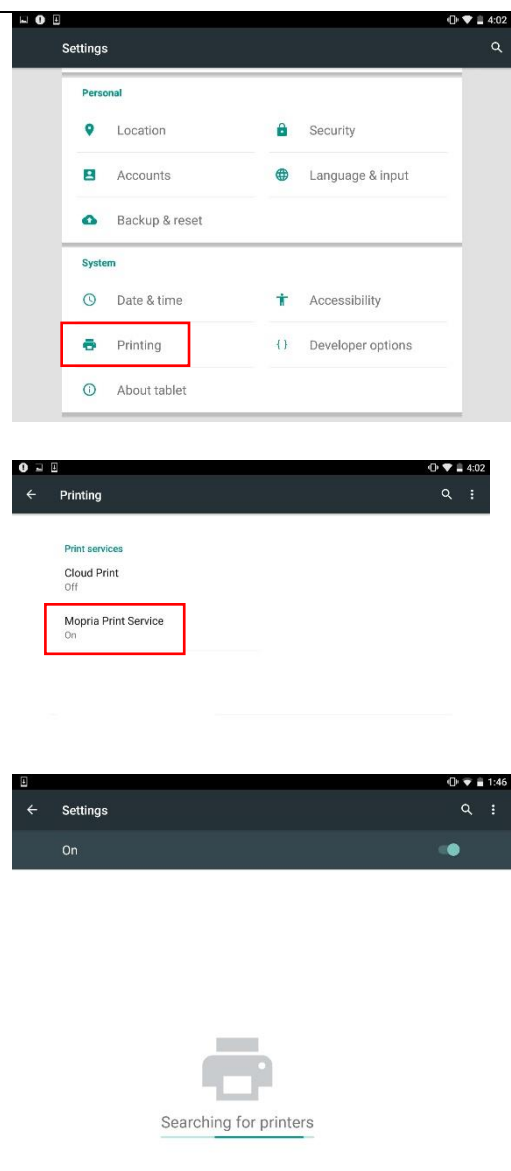
- Выберите ту же беспроводную сеть, к какой подключен ваш принтер.

На мобильном устройстве коснитесь [Настройки]>[Wi-Fi] и выберите беспроводную сеть (SSID) вашего принтера.



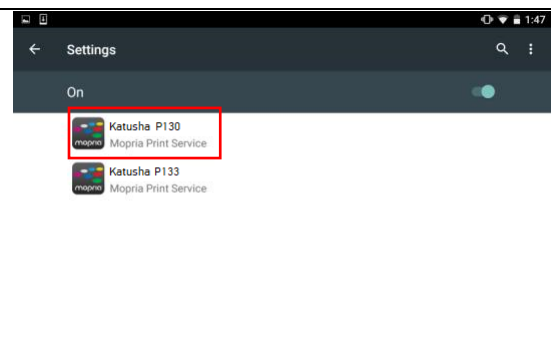
- 2** Включите службу печати «Mopria». Устройство выполнит поиск доступных принтеров.

На мобильном устройстве нажмите [Настройки]>[Printing]>[Mopria Print Service], чтобы включить службу печати «Mopria». Устройство выполнит поиск всех доступных принтеров.



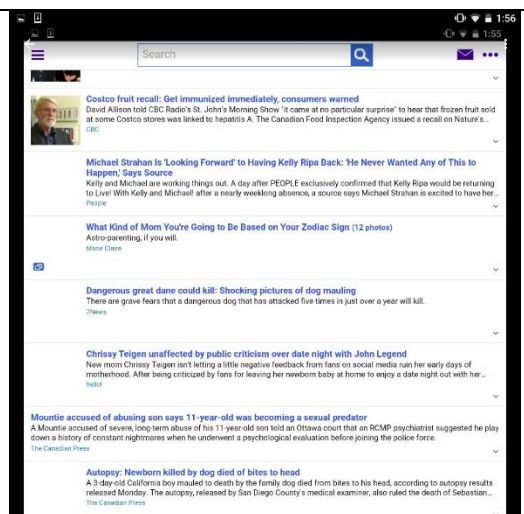
- 3** Выберите принтер.

Выберите нужный принтер из списка принтеров (например, принтер [Katusha P130]).

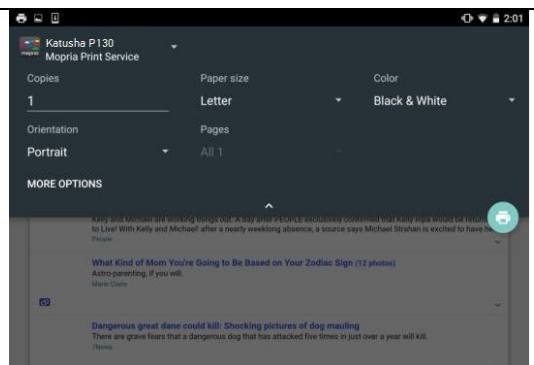
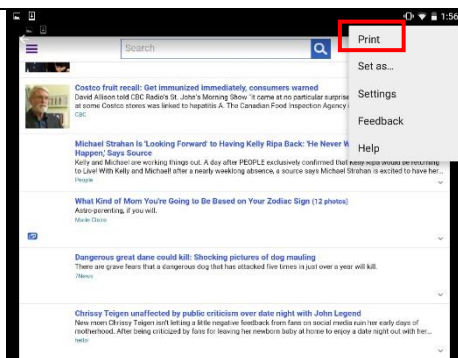


**4** Откройте файл, который вы хотите распечатать.

Выберите файл, который вы хотите распечатать, из списка файлов.

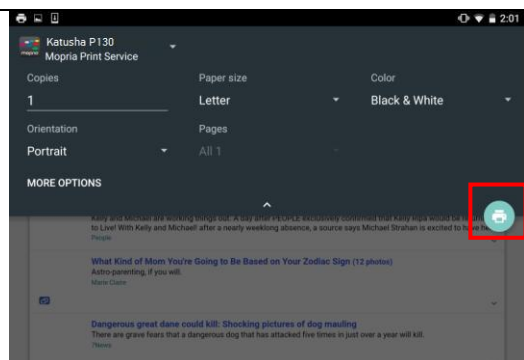


**5** Выберите [Print] в меню и выберите свой принтер.



**6** Выберите параметры печати и напечатайте файл.

Если вам не нужно изменять параметры печати, коснитесь значка принтера, чтобы отправить задание на печать.  
Если вам нужно изменить параметры печати, смотрите следующий раздел.

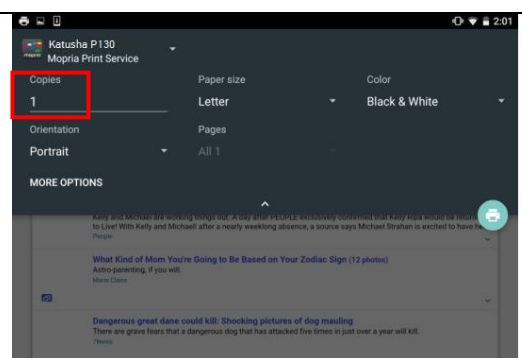


## 8.3. Изменение настроек печати

Служба печати «Mopria» позволяет печатать веб-страницы, документы, сообщения электронной почты, фотографии и контент из приложений, поддерживающих функцию печати из мобильного устройства «Android». Параметры печати могут различаться в зависимости от выбранного приложения и принтера. Могут отображаться следующие параметры печати:

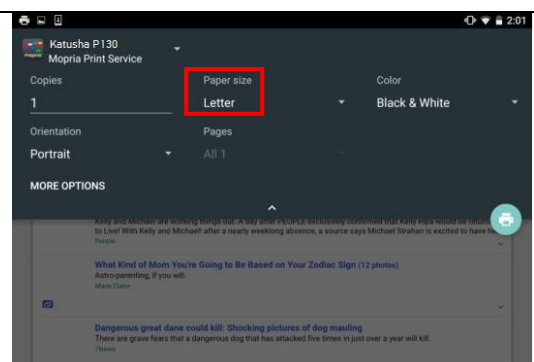
### 1. Количество печатных копий.

Нажмите [Copies], чтобы ввести желаемое количество копий, если вы хотите распечатать более одной копии.



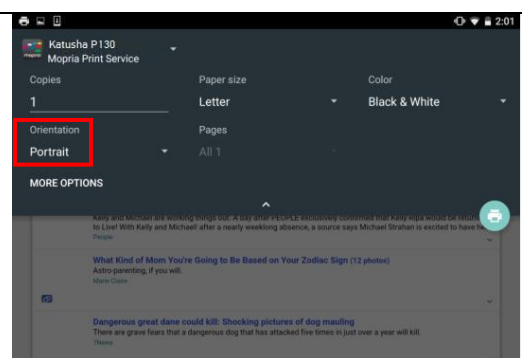
### 2. Изменение размера бумаги.

В меню настроек печати коснитесь [Paper size], затем выберите формат бумаги в меню. Варианты Letter и А4 могут быть доступны в зависимости от приложения или принтера.



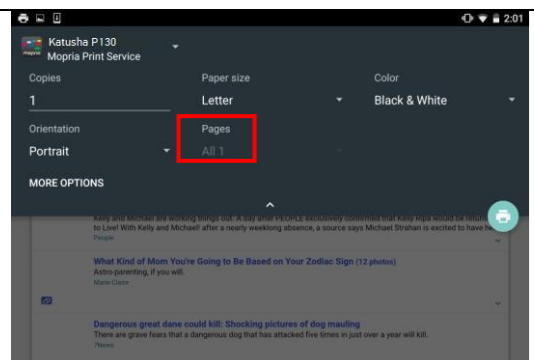
### 3. Изменение ориентации.

В меню настроек печати коснитесь [Orientation], затем выберите нужный вариант ориентации бумаги. В зависимости от приложения или принтера могут быть предложены варианты книжной или альбомной ориентации.





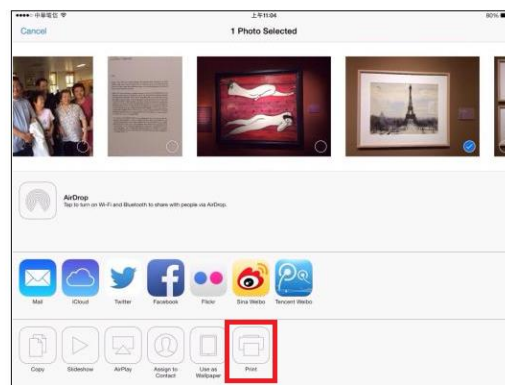
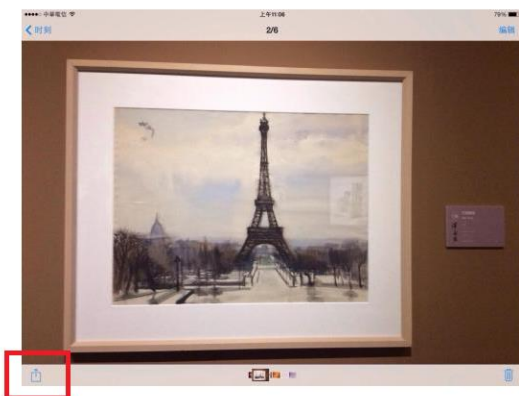
#### 4. Задание диапазона страниц.

В меню настроек печати, чтобы напечатать несколько страниц, нажмите [Pages], а затем выберите диапазон страниц, которые вы хотите напечатать. Страницы будут отображаться только с определенными приложениями и типами файлов, например PDF-файлами.

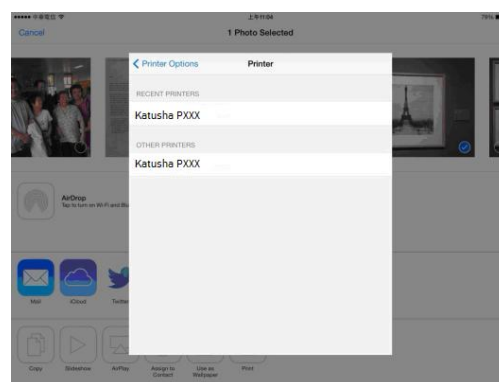
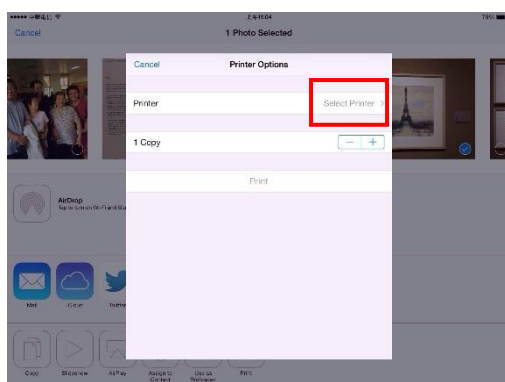


## 8.4. Печать файла с мобильного устройства iOS

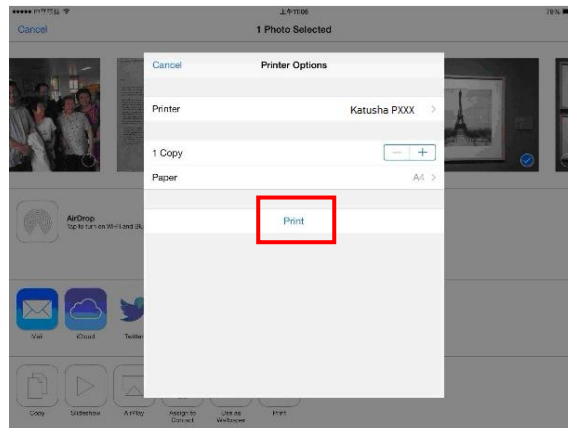
- 1 Включите свое мобильное устройство, такое как iPhone или iPad.
- 2 Нажмите [Настройки] и откройте Wi-Fi. Выберите ту же беспроводную сеть, к какой подключен ваш принтер.
- 3 Откройте изображение или документ, который хотите напечатать. Коснитесь значка [Поделиться] (  ), а затем значка [Печать] (  ).



- 4 Нажмите [Select Printer] и выберите нужный принтер (PXXX – обозначение модели принтера).



**5** Нажмите [Print], чтобы начать печать.



## 9. Обслуживание принтера

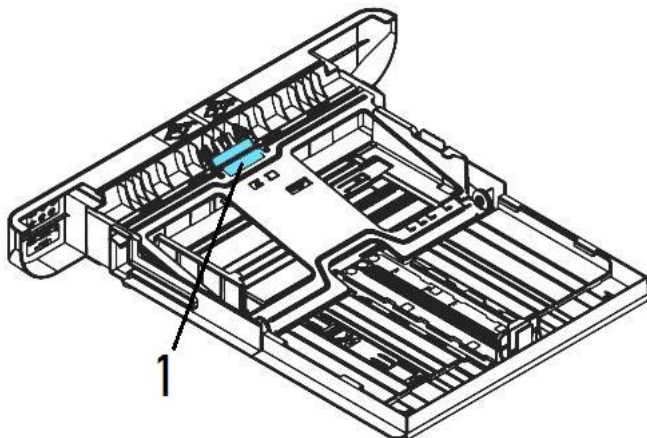
### 9.1. Очистка разделительной площадки основного лотка

Производите очистку разделительной площадки основного лотка при загрязнении ее тонером, грязью, бумажной пылью и т.д.

В противном случае бумага из лотка может подаваться неравномерно или при подаче бумаги может возникать шум.

Следуйте приведенной ниже процедуре, чтобы очистить разделительную площадку в основном лотке:

- 1** Удалите всю бумагу из лотка.
- 2** Смочите мягкую чистую безворсовую ткань жидкостью для очистки и восстановления резиновых изделий.
- 3** Протрите резиновую часть разделительной площадки основного лотка.
- 4** Протрите разделительную площадку чистой сухой тканью.



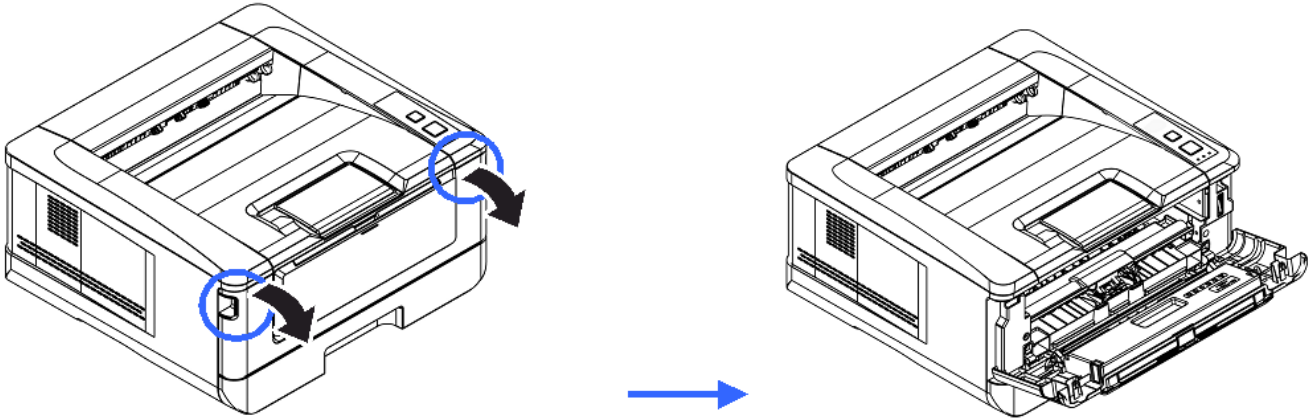
### 9.2. Очистка фотобарабана

Если фотобарабан картриджа с барабаном (драм-картриджа) испачкан тонером или грязью, на распечатке может появиться дефектное изображение с регулярным интервалом. Следуйте приведенной ниже процедуре, чтобы очистить фотобарабан:

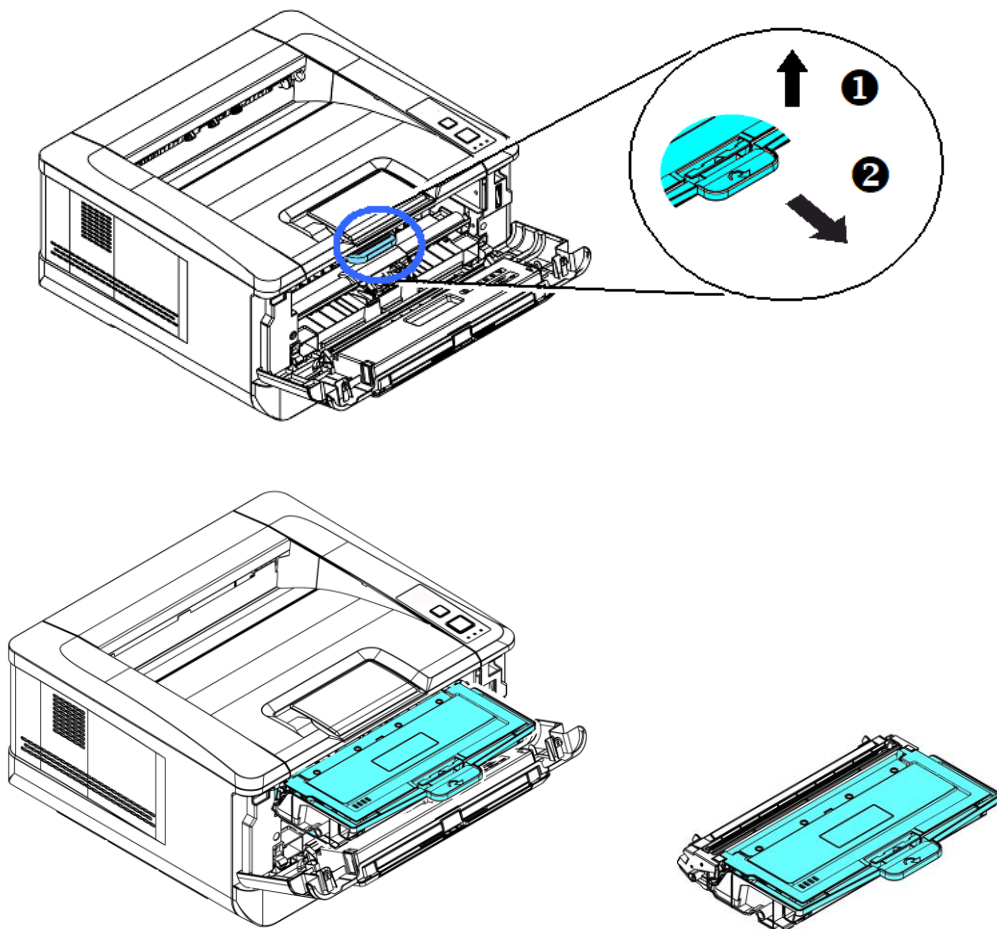


**1** Выключите питание и выньте шнур питания из розетки.

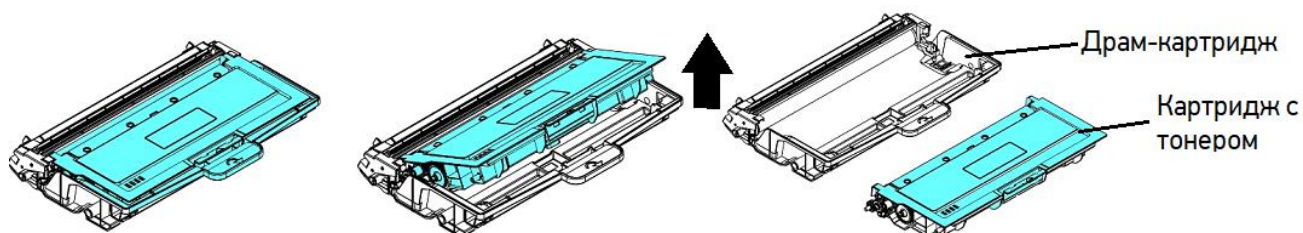
**2** Откройте переднюю крышку, потянув за ручки с обеих сторон.



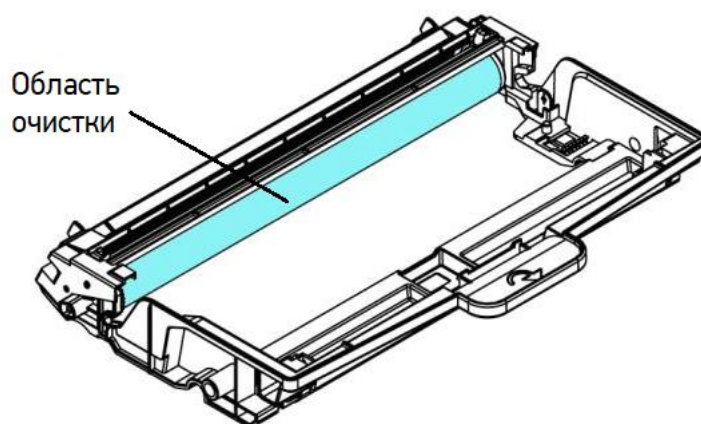
**3** Возьмитесь за ручку драм-картриджа, приподнимите ее (1), потяните на себя (2) и вытащите печатающий картридж.



**4** Извлеките картридж с тонером из драм-картриджа.



**5** Протрите поверхность фотобарабана чистой и мягкой тканью.



## 9.3. Очистка тракта прохождения бумаги

Очистку тракта прохождения бумаги производите в следующем порядке:

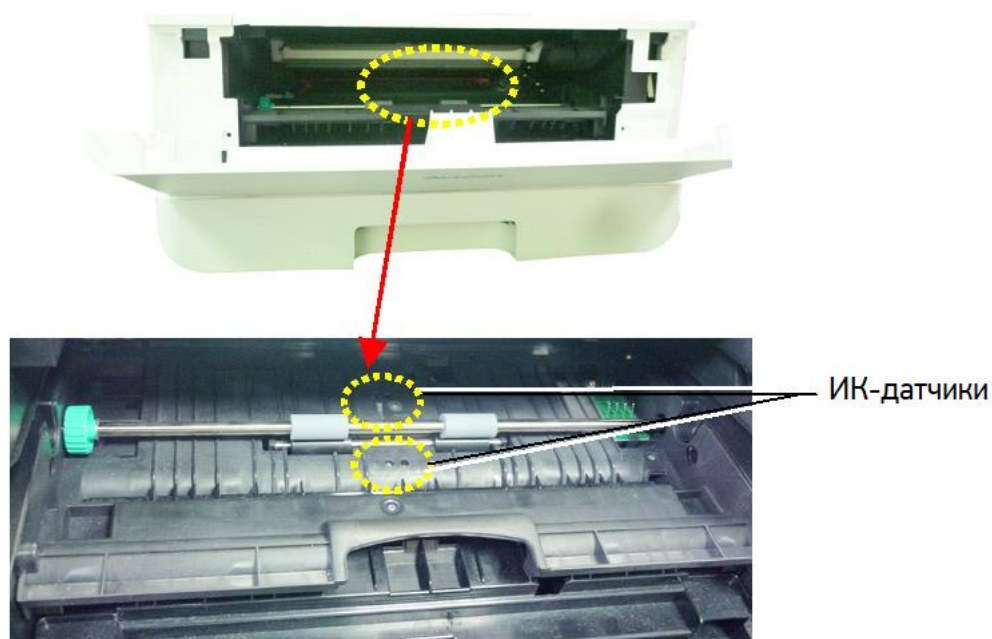
**1** Извлеките печатающий картридж в последовательности, указанной в предыдущем разделе.

**2** Проверьте, нет ли бумажной пыли или остатков тонера на пути прохождения бумаги. Если есть, удалите их с помощью чистой ткани.

## 9.4. Очистка инфракрасных датчиков

Если на инфракрасных (ИК) датчиках скапливается слишком много бумажной пыли, это может привести к неправильной оценке замятия бумаги. Например, имеется код ошибки замятия бумаги, но на самом деле замятой бумаги внутри принтера не обнаружено. В этом случае очистите ИК-датчики, выполнив пошагово приведенную ниже инструкцию. Если проблема не устранена, ИК-датчики, вероятно, неисправны. В этом случае обратитесь к сервисному персоналу.

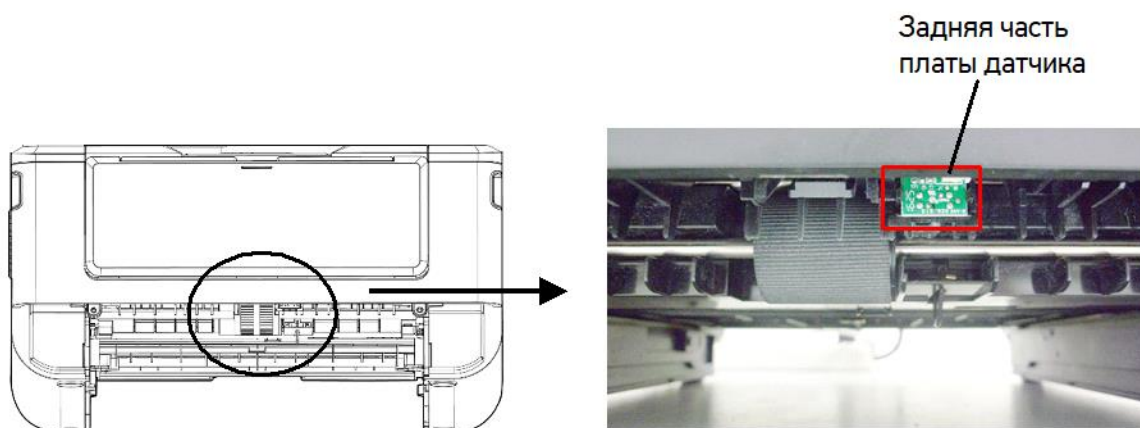
- 1** Извлеките печатающий картридж в последовательности, указанной в предыдущем разделе.
- 2** Смочите чистую мягкую ткань 95 %-м спиртом.
- 3** Протрите место расположения ИК-датчиков, указанную на рисунке ниже.



## 9.5. Очистка датчика наличия бумаги

Если на датчике наличия бумаги скапливается слишком много бумажной пыли или других загрязнений, это может привести к неправильной оценке замятия бумаги. Например, есть код ошибки замятия бумаги, но на самом деле внутри принтера застрявшая бумага не обнаружена. В этом случае очистите датчик наличия бумаги, выполнив пошагово приведенную ниже инструкцию. Если проблема не устранена, датчик, вероятно, неисправен. Обратитесь к сервисному персоналу для замены датчика.

- 1 Выключите питание и выньте шнур питания из розетки.
- 2 Извлеките основной лоток для бумаги.
- 3 Смочите чистую мягкую ткань 95 %-м спиртом.
- 4 Протрите заднюю часть сенсорной платы, указанной на рисунке ниже.



**⚠ Предостережение**

Перед очисткой датчика подачи бумаги убедитесь, что питание отключено, и не прикасайтесь к лицевой части платы датчика, чтобы не повредить компоненты печатной платы.

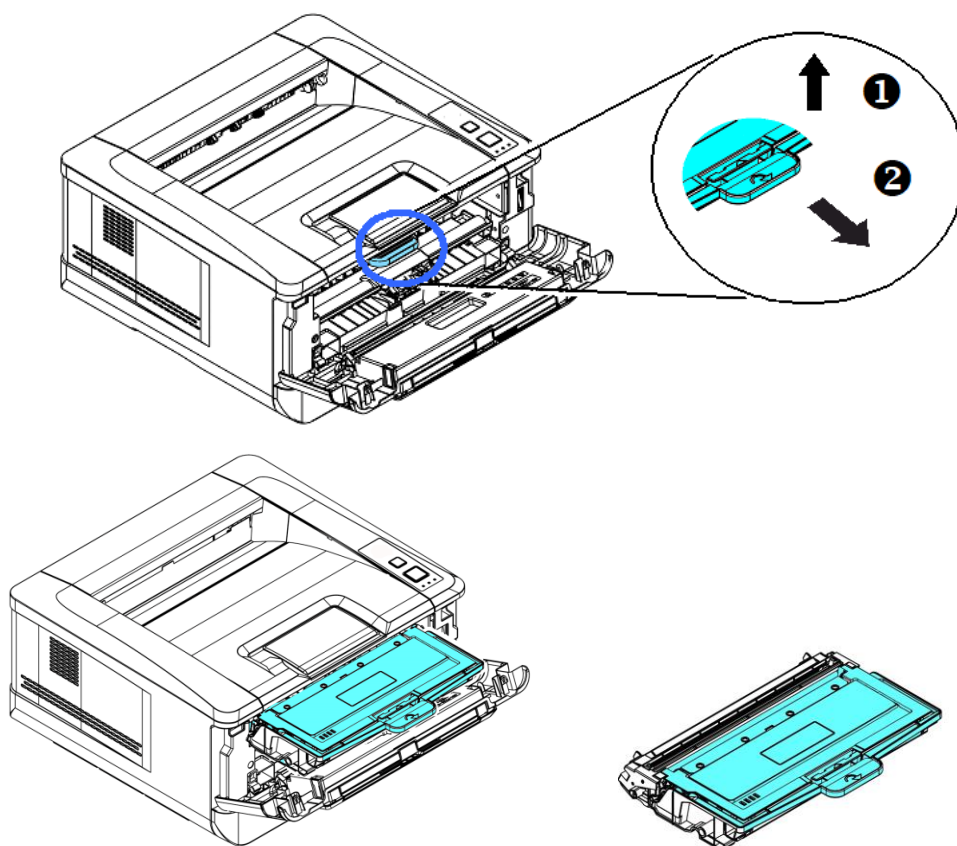
## 9.6. Замена картриджа с тонером

Когда тонер в картридже заканчивается, выводится сообщение [Мало тонера]. Необходимо приобрести новый картридж с тонером до появления сообщения [Замените тонер]. При появлении сообщения [Замените тонер] необходимо заменить картридж с тонером на новый.

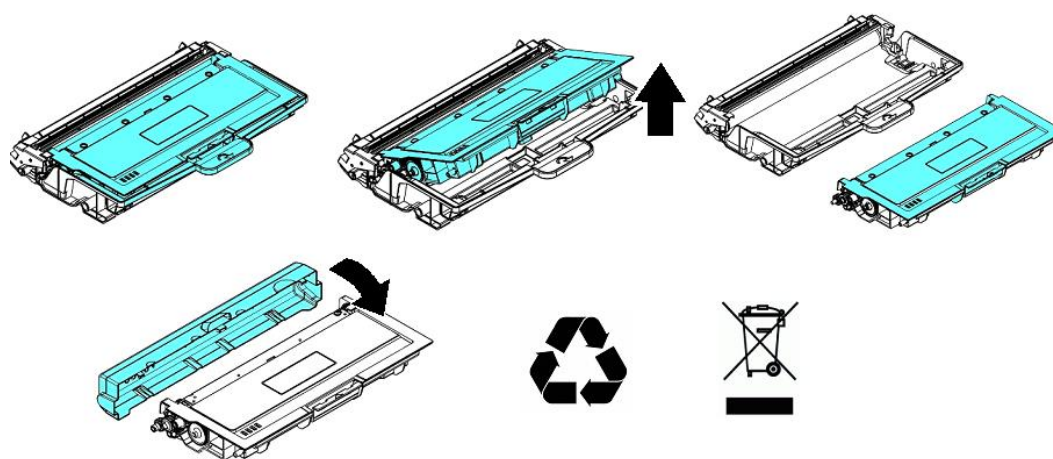
### 9.6.1. Извлечение картриджа с тонером

- 1 Выключите питание и выньте шнур питания из розетки.
- 2 Откройте переднюю крышку, потянув за ручки с обеих сторон.

**3** Возьмитесь за ручку драм-картриджа, приподнимите ее (1), потяните на себя (2) и вытащите печатающий картридж.



**4** Извлеките картридж с тонером из драм-картриджа и наденьте на него крышку.



**Важно**

Не выбрасывайте картридж с тонером. Поместите использованный картридж с тонером в прилагаемый пластиковый пакет и верните его продавцу или представителю сервисной службы. Использованный картридж с тонером подлежит переработке или обработке в соответствии с установленными правилами.

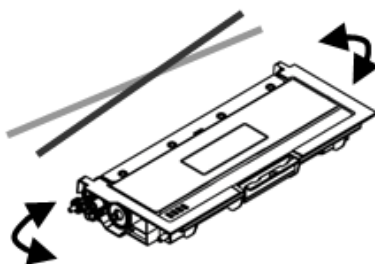
## 9.6.2. Установка картриджа с тонером

Чтобы установить картридж с тонером, выполните следующие действия:

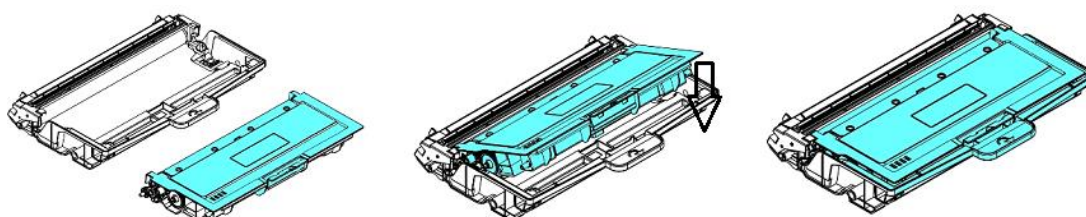
**1** Достаньте новый картридж с тонером из пластикового пакета, снимите с него защитную крышку и вытащите ленту с надписью.



**2** Наклоните картридж с тонером 10 раз вправо-влево и вперед-назад, чтобы тонер равномерно распределился внутри картриджа.



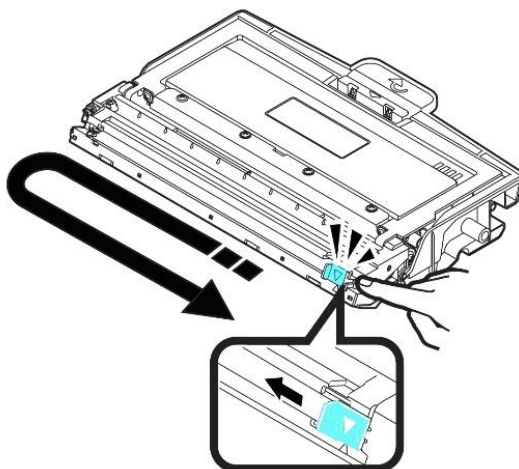
**3** Установите новый картридж с тонером в драм-картридж.



### ⚠ Предостережение

- Будьте осторожны, чтобы не вдохнуть тонер.
- Если тонер попал на одежду или другую ткань, сотрите тонер сухой тканью. Постирайте вещи в холодной воде и высушите на воздухе.
- Чтобы избежать проблем с качеством печати, не прикасайтесь к роликам картриджа с тонером.

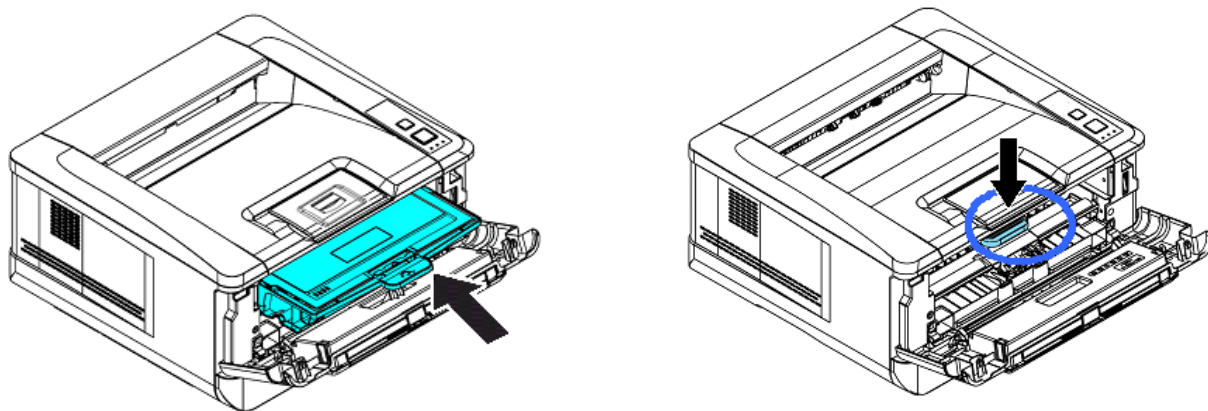
- 4** Очистите коронирующий провод внутри фотобарабана, осторожно сдвинув язычок на драм-картридже слева направо и справа налево несколько раз.



**Важно**

Обязательно верните язычок в исходное положение (▼). Стрелка на язычке должна быть совмещена со стрелкой на драм-картридже. В противном случае распечатанные страницы могут иметь вертикальную полосу.

- 5** Возьмитесь за ручку драм-картриджа и вставьте печатающий картридж на прежнее место. Нажмите на ручку, чтобы надежно зафиксировать картридж на месте.



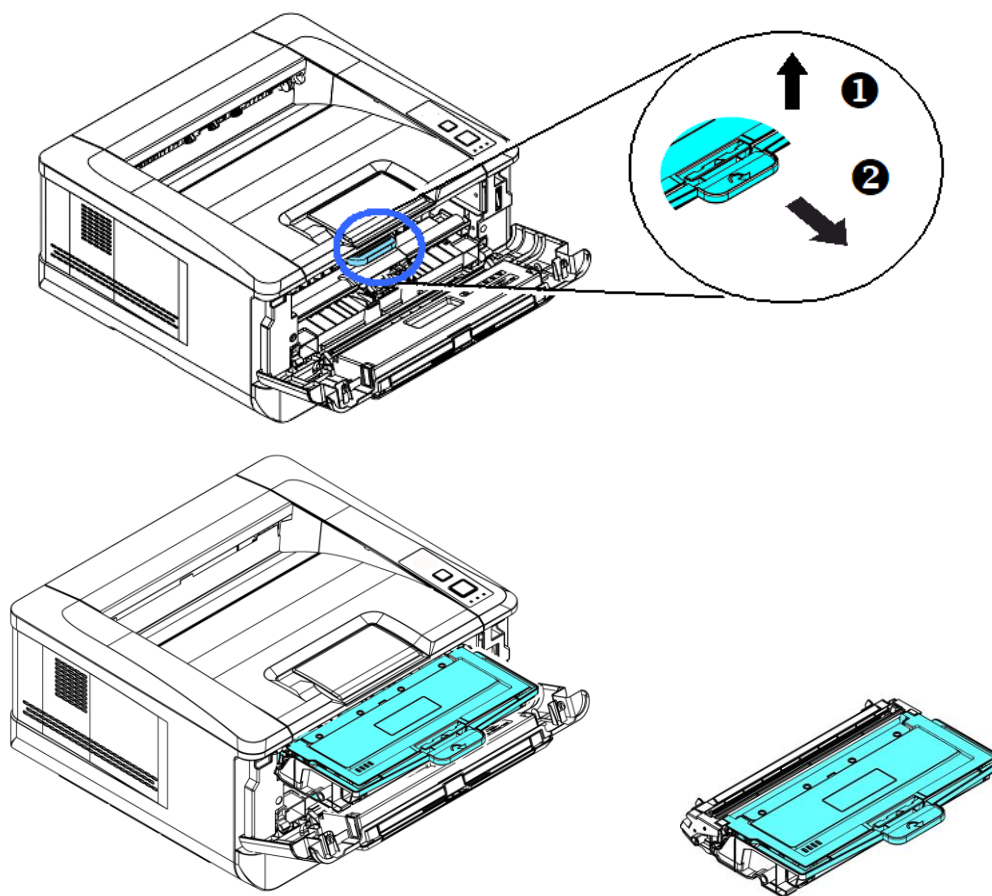
- 6** Закройте переднюю крышку.

## 9.7. Замена картриджа с барабаном

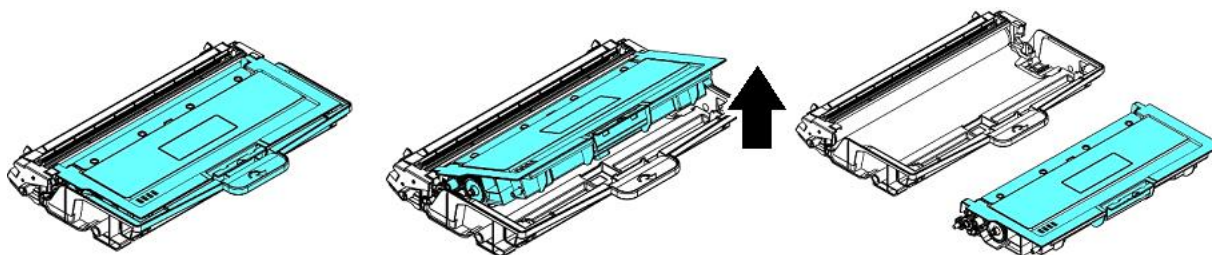
Когда ресурс фотобарабана подойдет к концу, вы получите сообщение [Ресурс фотобарабана заканчивается]. Купите новый картридж с барабаном и подготовьте его до появления сообщения [Замените фотобарабан]. При появлении сообщения [Замените фотобарабан] необходимо произвести замену картриджа с барабаном на новый.

## 9.7.1. Извлечение картриджа с барабаном

- 1 Выключите питание и выньте шнур питания из розетки.
- 2 Откройте переднюю крышку, потянув за ручки с обеих сторон.
- 3 Возьмитесь за ручку драм-картриджа, приподнимите ее (1), потяните на себя (2) и вытащите печатающий картридж.



- 4 Разделите картридж с тонером и драм-картридж.



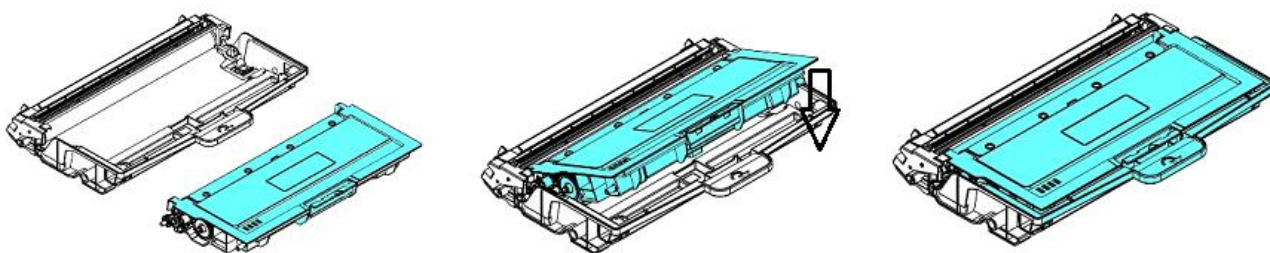


## 9.7.2. Установка картриджа с барабаном

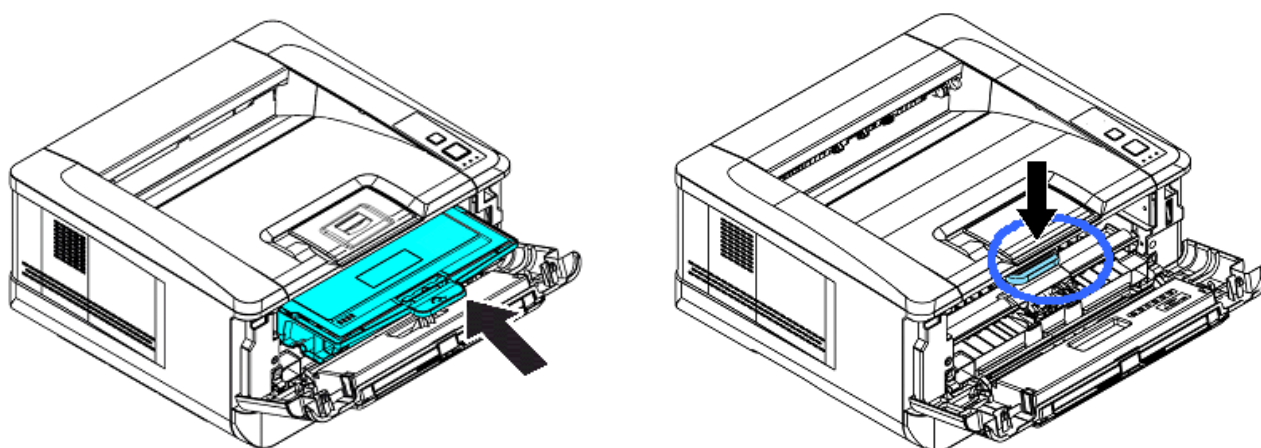
**1** Снимите с нового драм-картриджа защитную пленку и этикетку посередине него. Не прикасайтесь к фотобарабану во время распаковки. Это может повлиять на качество печати.



**2** Установите картридж с тонером в новый драм-картридж.



**3** Возьмитесь за ручку драм-картриджа и вставьте печатающий картридж на прежнее место. Нажмите на ручку, чтобы надежно зафиксировать картридж на месте.



**4** Закройте переднюю крышку.

## 10. Определение и устранение неисправностей

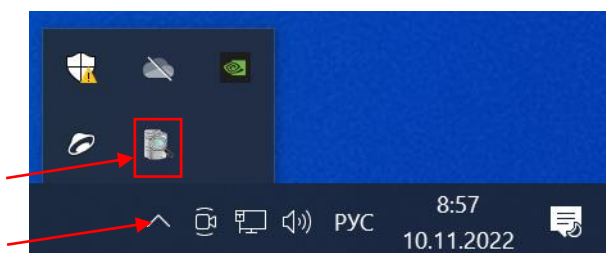
### 10.1. Оценка состояния принтера с помощью программы мониторинга

Программа мониторинга состояния принтера [Printer Status Monitor] позволяет оценивать состояние вашего принтера, получать информацию о расходных материалах и предупреждать вас о возникновении ошибок принтера.

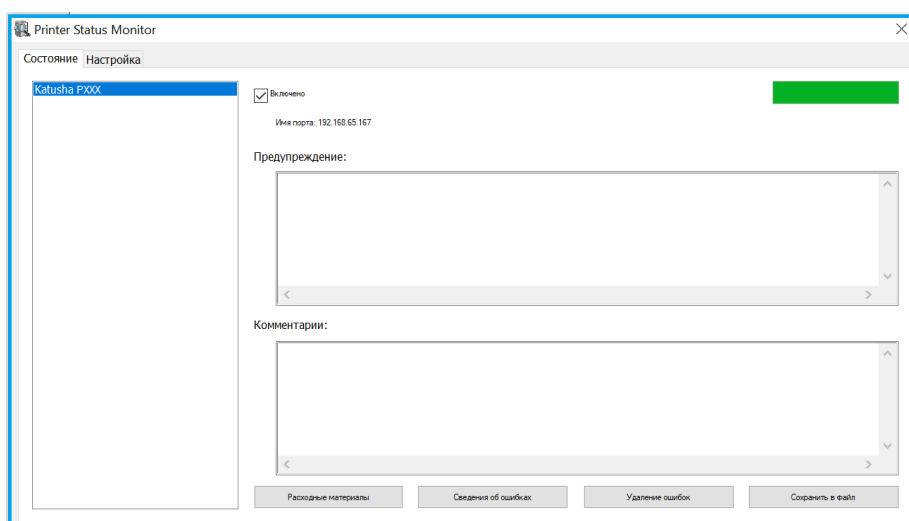
Программа мониторинга состояния принтера доступна, когда принтер подключен непосредственно к вашему компьютеру через USB-порт или сетевой порт. Программа мониторинга состояния принтера устанавливается при установке драйвера принтера.

#### 10.1.1. Открытие диалогового окна программы мониторинга состояния принтера

**1** Дважды кликните мышью на значок [Printer Status Monitor] на панели задач.



**2** Появится диалоговое окно [Printer Status Monitor], в котором имеются вкладки [Состояние] и [Настройка].

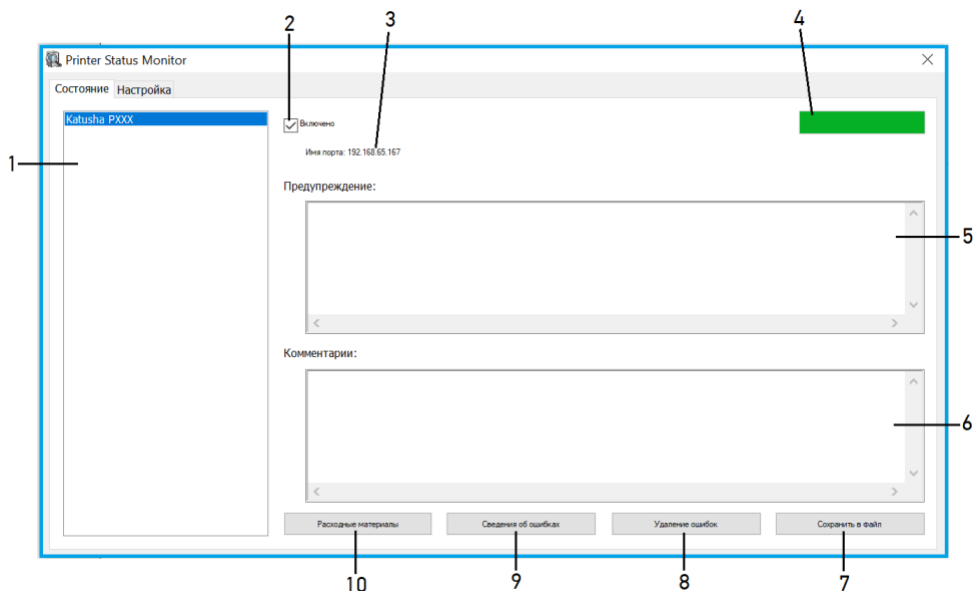


#### **Примечание**

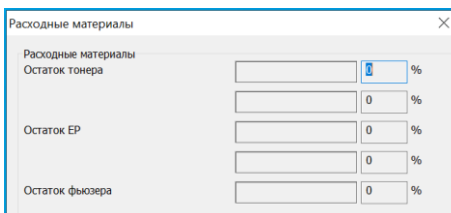
PXXX – обозначение модели устройства.

## 10.1.2. Получение сведений о состоянии принтера

Вы можете оценивать состояние принтера и получать информацию о расходных материалах в открытой закладке [Состояние] диалогового окна [Printer Status Monitor].

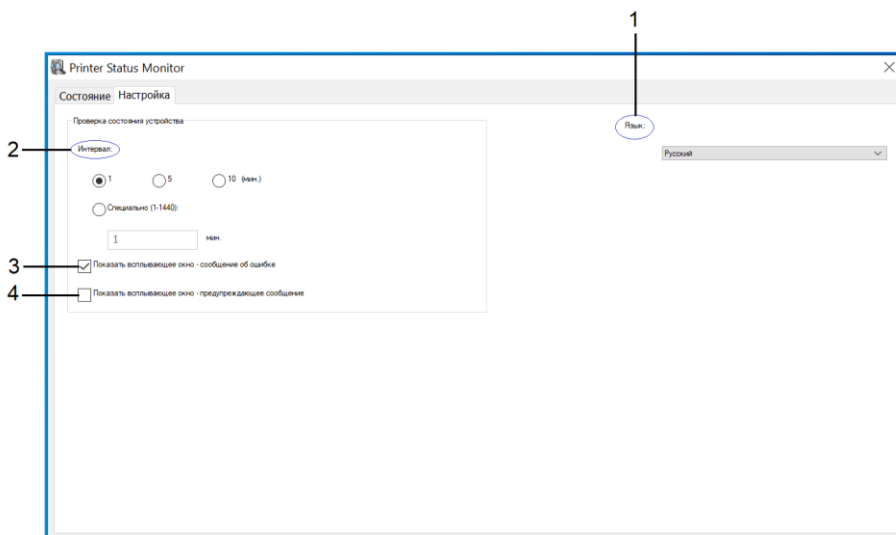


№ поз.	Элемент	Описание
1.	Список устройств	Отображаются подключенные принтеры.
2.	Включено	Поставьте галочку, чтобы разрешить доступ к информации о состоянии указанного принтера.
3.	Имя порта	Имя порта для указанного принтера
4.	Индикатор выполнения	Показывает степень выполнения текущего процесса получения доступа к последним данным указанного принтера.
5.	Предупреждение	Отображаются предупреждающие сообщения о состоянии принтера и сообщения об ошибках.
6.	Комментарии	Отображаются рекомендации по устранению ошибок.
7.	Сохранить в файл	Нажмите, чтобы сохранить сообщения об ошибках в файл CSV.
8.	Удаление ошибок	Нажмите, чтобы удалить сообщения об ошибках.
9.	Сведения об ошибках	Нажмите, чтобы сообщение об ошибке отразилось в окне [Предупреждение] немедленно.
10.	Расходные материалы	Нажмите, чтобы отобразить информацию о расходных материалах: остаток тонера, в %, остаток EP (ресурса фотобарабана), в %, остаток фюзера (ресурса узла термозакрепления), в %.



## 10.1.3. Настройка параметров мониторинга состояния принтера

Чтобы задать конкретные параметры мониторинга состояния принтера, откройте закладку [Настройка] в диалоговом окне [Printer Status Monitor].



№ поз.	Элемент	Описание
1.	Язык	Выберите язык, на котором будет отображаться информация в окне.
2.	Интервал	Установите интервал, через который будет осуществляться обновление состояния при ошибке принтера.
3.	Показать всплывающее окно – сообщение об ошибке	Установите галочку, чтобы показывалось всплывающее окно – сообщение об ошибке.
4.	Показать всплывающее окно – предупреждающее сообщение	Установите галочку, чтобы показывалось всплывающее окно – предупреждающее сообщение.

## 10.2. Сброс предупреждения или ошибки

Если во время работы принтера возникает проблема, светодиодная индикаторная лампа [!] будет мигать, указывая на предупреждение или состояние ошибки. Чтобы решить эту проблему, выполните действия, приведенные в нижеследующей таблице.

## 1. Предупреждающие сообщения

Сообщение (код)	Описание и действия
Мало тонера (200032)	Остаток тонера составляет менее 10 %. Принтер по-прежнему может выполнять функции печати или копирования, но с низким качеством.
Ресурс фотобарабана подходит к концу (200043)	Остаток ресурса фотобарабана менее 10 %. Вызовите сервисную службу для заказа и замены драм-картриджа.
Нет тонера (200031)	Закончился тонер. Замените картридж с тонером на новый.
Драм-картридж отсутствует (200041)	Установите (переустановите) печатающий картридж и перезапустите принтер.
Ресурс фотобарабана закончился (200042)	Ресурс фотобарабана закончился. Вызовите сервисную службу для заказа и замены драм-картриджа.

## 2. Сообщения об ошибках

Сообщение (код)	Описание и действия
<b>Системные ошибки</b>	
Сервисный код (100111)	Перезапустите принтер. Если эта ошибка повторяется, обратитесь за помощью в сервисную службу.
Ошибка модуля печати. Перезапустите принтер или позвоните в сервисную службу (205000, 205001, 205101)	Произошла непредвиденная ошибка из-за деталей модуля печати. Перезапустите принтер или обратитесь в сервисную службу для замены неисправных деталей модуля печати.
Ошибка двигателя (000001). Нажмите кнопку отмены или вызовите сервисную службу.	При запуске принтера произошел сбой инициализации механизмов принтера. Перезапустите принтер.
Отказ вентилятора (200090)	Обратитесь в сервисную службу для замены вентилятора.
Передняя крышка открыта (200051)	Закройте переднюю крышку.
Задняя крышка открыта (200054)	Закройте заднюю крышку.
Ошибка подачи бумаги (200000)	Откройте переднюю крышку, удалите бумагу или загрузите бумагу в пустой лоток.
Ошибка блока термозакрепления (201600, 201604~5, 201613, 201615~201618, 201621~201623)	Перезапустите принтер. Если эта ошибка повторяется, обратитесь за помощью в сервисную службу.
Пожалуйста, загрузите бумагу в МФЛ (200080)	Нет бумаги в МФЛ. Загрузите бумагу в МФЛ.

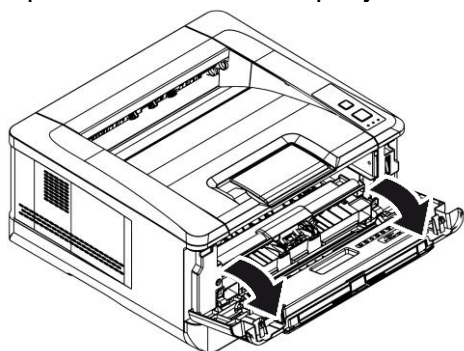
Проверьте лоток 1 и нажмите ОК (200003)	Определите причину ошибки (нет бумаги, замятие бумаги или сбой захвата в основном лотке).
Загрузите бумагу в лоток 1 (200081)	В основном лотке нет бумаги. Загрузите бумагу в основной лоток.
Конфликт IP-адресов (500000). Пожалуйста, проверьте настройки сети.	Проверьте настройки вашей сети.
DHCP не отвечает. Пожалуйста, проверьте настройки сети. (500002)	Проверьте настройки вашей сети.
USB-накопитель не найден	Вставьте USB-накопитель в USB-порт для флэш-накопителя.
Ошибка подключения USB-накопителя. Работа прервана.	Проверьте подключение USB-накопителя.
Принтер не готов. Попробуйте позже.	Принтер выполняет текущее задание. Подождите, пока текущее задание не будет завершено.
Память заполнена. Работа прервана.	Недостаточно памяти для обработки отсканированных изображений.
Память заполнена. Печать: 1. Отмена: 2.	Недостаточно памяти для обработки отсканированных изображений. Нажмите [1], чтобы напечатать несколько первых изображений, для которых не превышен лимит памяти, или нажмите [2], чтобы отменить задание.
Сбросить настройки по умолчанию не получается. Пожалуйста, попробуйте позже.	Повторите сброс настроек по умолчанию.
Ошибка сброса счетчика. Пожалуйста, попробуйте позже.	Повторите попытку, нажав кнопку [Меню] и выбрав [Система]>[Управление]>[Сброс счетчика].
Настройка не удалась. Пожалуйста, попробуйте позже.	Не удастся установить параметр меню. Проверьте настройки.
Многократная печать не поддерживается.	Функция печати нескольких страниц на одной странице (2 на 1 или 4 на 1) не поддерживается.
Пользовательский масштаб не поддерживает многократную печать.	Выбранный пользовательский масштаб не позволяет выполнить печать нескольких страниц на одной странице (2 на 1 или 4 на 1).
<b>Замятие бумаги</b>	
Замятие бумаги (200301)	Проверьте замятие бумаги при подаче из МФЛ.
Замятие бумаги (200302)	Откройте переднюю крышку и основной лоток, чтобы удалить бумагу.
Замятие бумаги (200324)	Откройте переднюю крышку и основной лоток, чтобы удалить бумагу.
Замятие бумаги (200325)	Откройте переднюю крышку и вытащите картридж, чтобы удалить бумагу.

Замятие бумаги (200326)	Откройте переднюю крышку и вытащите картридж, чтобы удалить бумагу.
Замятие бумаги (200327)	Откройте переднюю крышку и вытащите картридж, чтобы удалить бумагу.
Замятие бумаги (200328)	Откройте переднюю крышку и вытащите картридж, чтобы удалить бумагу.
Замятие бумаги (200329)	Откройте переднюю крышку и вытащите картридж, чтобы удалить бумагу.
Замятие бумаги (200330)	Откройте переднюю крышку и заднюю крышку, чтобы удалить бумагу.
Замятие бумаги (200331)	Откройте переднюю крышку и заднюю крышку, чтобы удалить бумагу.
Замятие бумаги (200332)	Откройте переднюю крышку и заднюю крышку, чтобы удалить бумагу.
Замятие бумаги (200333)	Откройте переднюю крышку и заднюю крышку, чтобы удалить бумагу.
Замятие бумаги (200334)	Проверьте узел двусторонней печати, откройте переднюю крышку и заднюю крышку, чтобы удалить бумагу.
Замятие бумаги (200335)	Проверьте узел двусторонней печати, откройте переднюю крышку и заднюю крышку, чтобы удалить бумагу.

Места удаления застрявшей бумаги

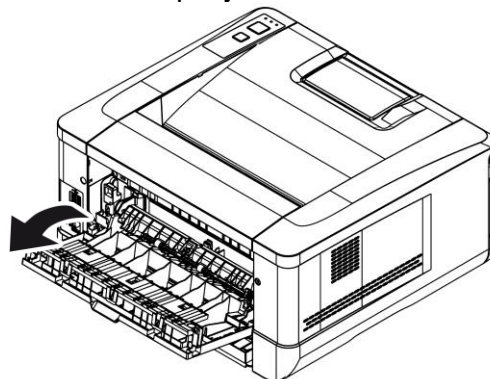
Передняя крышка:

Откройте переднюю крышку, потянув за ручки с обеих сторон, как показано на рисунке.



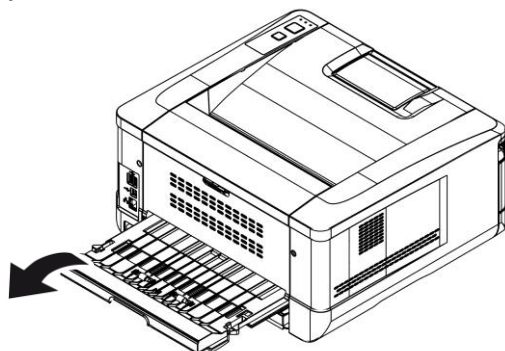
Задняя крышка:

Откройте заднюю крышку, потянув за ручку, как показано на рисунке.

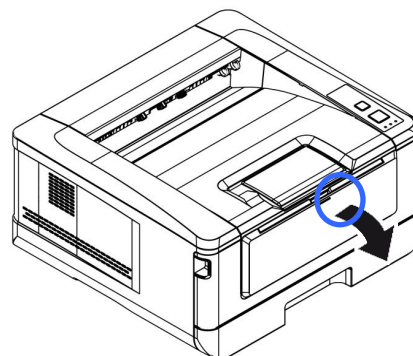


Узел двусторонней печати:

Вытащите узел двусторонней печати, находящийся под задней крышкой, из основного корпуса.



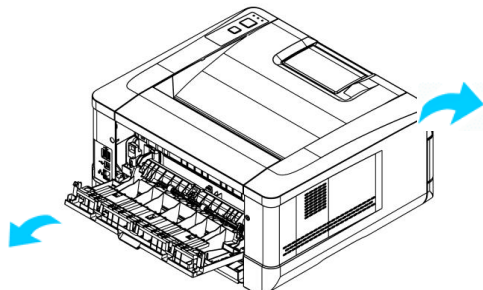
МФЛ: Откройте МФЛ, нажав на ручку МФЛ и потянув ее вниз.



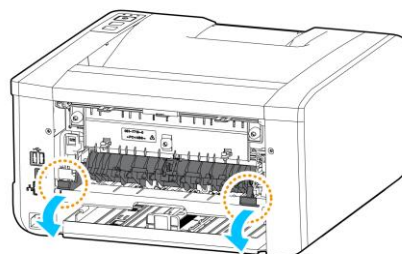
Узел термозакрепления:

Область вокруг узла термозакрепления горячая. Чтобы избежать ожога, будьте осторожны, не прикасайтесь к деталям узла термозакрепления, пока он не остынет, и выполните следующие действия, чтобы удалить замятую бумагу:

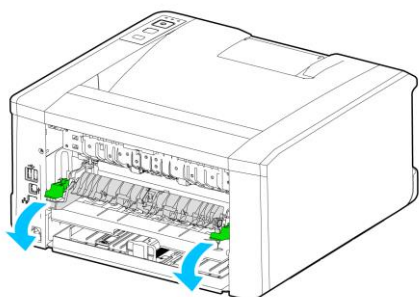
1. Откройте переднюю и заднюю крышки.



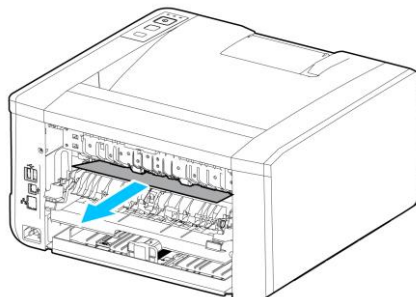
2. Откиньте вниз выходную направляющую узла термозакрепления.



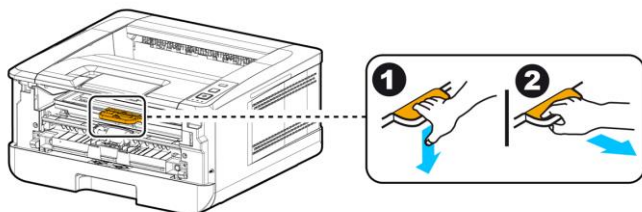
3. Опустите фиксаторы с обеих сторон.



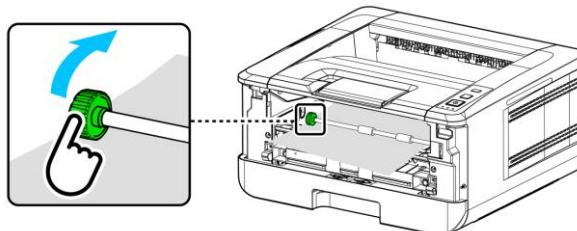
4. Аккуратно извлеките застрявшую бумагу.



5. Если возникают трудности с извлечением застрявшей бумаги, сначала извлеките картридж принтера.



6. Вращайте освобождающий ролик, чтобы медленно вытянуть застрявшую бумагу.



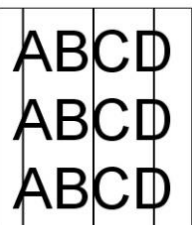


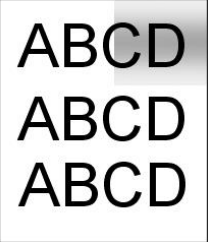
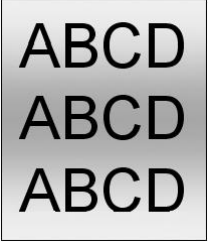
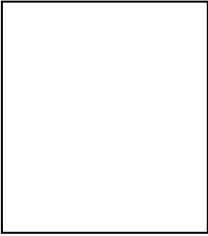

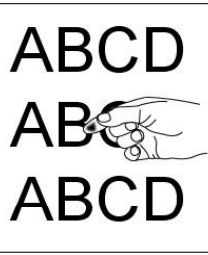
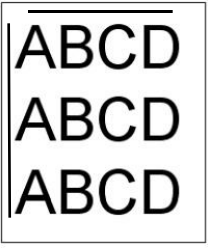
### 3. Коды сообщений об ошибках

При возникновении этих ошибок перезапустите принтер. Если ошибка повторяется, обратитесь за помощью в сервисную службу.

Код	Сообщение
300100	Printer API_NVRAM_RW_TEST_FAIL
300101	Printer API_NVRAM_WRITE_FAIL
300102	Printer API_NVRAM_READ_FAIL
300200	Printer Flash Error
300201	Printer FLASH_BLOCK_ERASE_FAILED
300202	Printer FLASH_CHIP_ERASE_FAILED
300203	Printer FLASH_PROGRAM_FAILED
201631	Printer runtime error
201632	Printer runtime error
201650	Printer runtime error
201651	Firmware error
201701	Printer MB NVRAM: reading error
201702	Printer MB NVRAM: writing error
201703	Printer MB NVRAM: reading error while comparing
201704	Printer MB NVRAM: comparing error
201711	Printer Drum Unit NVRAM: reading error
201712	Printer Drum Unit NVRAM: writing error
201713	Printer Drum Unit NVRAM: reading error
201714	Printer Drum Unit NVRAM: comparing error
201721	Printer Toner NVRAM: reading error
201722	Printer Toner NVRAM: writing error
201723	Printer Toner NVRAM: reading error while comparing
201724	Printer Toner NVRAM: comparing error
201730	Printer uses wrong NVRAM Address.
302651	Network_INIT_FAIL, network initialization fails

## 10.3. Устранение проблем с изображением

Проблема	Пример изображения	Решение
Скручивание бумаги		<ol style="list-style-type: none"> <li>1. Используйте бумагу стандартной плотности: если вы используете тонкую бумагу, попробуйте использовать бумагу стандартной плотности (80 г/м<sup>2</sup>).</li> <li>2. Используйте бумагу с меньшей влажностью: загружайте бумагу в лоток для бумаги сразу после извлечения ее из упаковки. Запечатывайте оставшуюся бумагу в оригинальную упаковку, чтобы предотвратить впитывание влаги.</li> </ol>
Светлая печать (вся страница)		<ol style="list-style-type: none"> <li>1. Убедитесь, что картридж с тонером установлен полностью.</li> <li>2. Убедитесь, что параметр экономии тонера в драйвере принтера отключен.</li> <li>3. Попробуйте использовать другой тип бумаги.</li> <li>4. Картридж с тонером может быть почти пуст. Замените картридж с тонером.</li> </ol>
Светлая печать (часть страницы)		<ol style="list-style-type: none"> <li>1. Убедитесь, что картридж с тонером установлен полностью.</li> <li>2. Возможно, в картридже с тонером мало тонера. Замените картридж с тонером.</li> <li>3. Бумага может не соответствовать спецификациям принтера (например, бумага слишком влажная или слишком грубая).</li> </ol>
Вертикальные белые линии		Обратитесь в сервисную службу.
Вертикальные черные линии		Очистите коронирующий провод фотобарабана драм-картриджа в соответствии с процедурой, описанной в разделе «Установка картриджа с тонером».

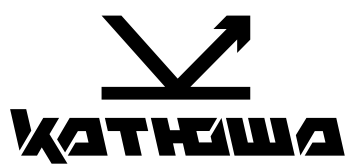
<p>Грязный фон (часть страницы)</p>		<p>Проверьте, нет ли утечки тонера из картриджа с тонером. В этом случае замените картридж с тонером.</p>
<p>Грязный фон (вся страница)</p>		<ol style="list-style-type: none"> <li>1. Бумага может не соответствовать спецификациям принтера (например, бумага слишком тонкая).</li> <li>2. Проверьте, достаточно ли тонера в картридже с тонером. Если нет, замените картридж с тонером.</li> <li>3. Обратитесь в сервисную службу.</li> </ol>
<p>Печатается пустая страница</p>		<ol style="list-style-type: none"> <li>1. Проверьте, достаточно ли тонера в картридже с тонером. Если нет, замените картридж с тонером.</li> <li>2. Если эта ошибка повторится, обратитесь в сервисную службу.</li> </ol>
<p>Дефектное изображение с постоянным интервалом</p>		<ol style="list-style-type: none"> <li>1. Протрите фотобарабан мягкой и чистой тканью в соответствии с процедурой, описанной в разделе «Очистка фотобарабана».</li> </ol>
<p>Незакрепленный осыпающийся тонер</p>		<ol style="list-style-type: none"> <li>1. Если вы заметили более грубую текстуру на одной стороне бумаги, попробуйте печатать на более гладкой стороне.</li> <li>2. Бумага может не соответствовать спецификациям принтера (например, поверхность бумаги неровная или бумага слишком толстая).</li> <li>3. Неправильный тип носителя. Выберите правильный тип носителя в драйвере принтера.</li> </ol>
<p>Черная полоса по краю</p>		<p>Изображение слегка перекошено. Убедитесь, что края вашего документа правильно выровнены. Слегка прижмите к краям бумаги направляющие лотка, из которого осуществляется ее подача.</p>











© 2025 "Катюша Принт"

13.03.2025